

Cash handling component

貨幣処理コンポーネント



日本金銭機械株式会社

紙幣識別装置

# DBV-500

## 堅牢設計

幅広い環境に対応できるタフボディ

## 高い識別精度

識別／搬送をセンタリングメカがサポート

## 強固な回収庫

メタルと樹脂を併用したハイブリッド金庫



主な導入先

飲食店券売機、海外飲料自販機 など

# 紙幣識別装置 DBV-500

## タフボディと高い識別精度を併せ持ち、 海外市場にも対応可能な紙幣識別装置

### 堅牢設計

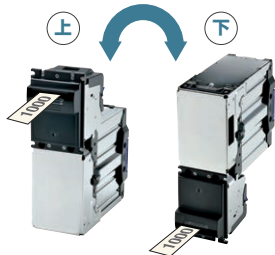
幅広い環境に対応できるタフボディで水やホコリ、外乱光の侵入に強く、  
また-15℃の環境下でも稼働可能です。

### 高い識別精度で海外市場でも活躍

識別/搬送をセンタリングメカがサポートし、入金紙幣を安定的に搬送、  
確実に識別します。また海外紙幣の識別にも対応しています。

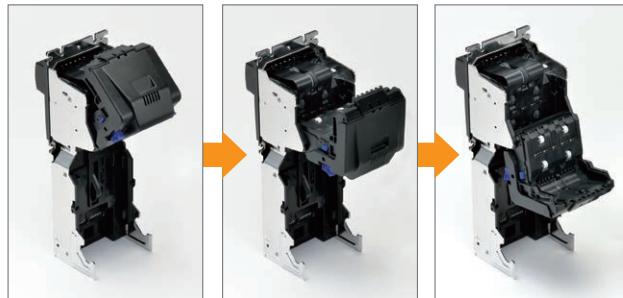
### 上下反対でも設置可能

コンパクトサイズに加え、上下反対でも  
設置可能なため、筐体に合わせ、柔軟な  
対応ができます。



### イージーメンテナンス

後方より識別部、搬送部にアクセスでき、識別部の開閉や回収庫脱着が  
ワンタッチでできるため、容易なメンテナンスが可能です。



### メタルと樹脂を併用したハイブリッド金庫

#### 強固な回収庫

軽量、堅固な回収庫です。回収庫の開閉、脱着  
それぞれにロックオプションを準備しています。



#### 選べる3つの容量タイプ

回収庫は500枚、1000枚、1400  
枚収納の3つのタイプから用途に合  
わせて選択できます。



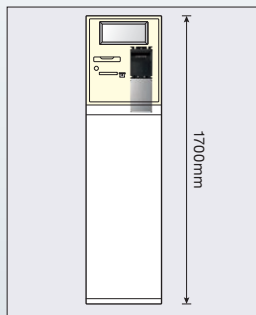
## DBV-500

入金金種 日本円紙幣4金種  
(千円、二千円、五千円、一万円)  
入金速度 1枚/約2秒  
収納枚数 各金種混合500枚  
外形寸法 (W)104×(D)154×(H)272 mm  
(500枚回収庫仕様)

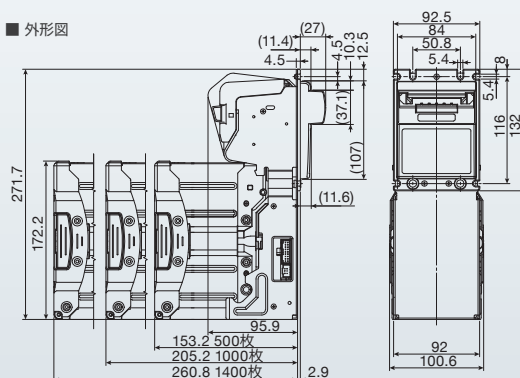
電源 DC12V、DC24V  
外部 I / F RS-232C、USB(メンテナンス用)  
重量 約2kg  
オプション 1000枚、1400枚収納回収庫



■ 透視図



■ 外形図



<https://www.jcm-hq.co.jp>

#### 営業窓口

#### 東京事務所

〒108-0014 東京都港区芝5丁目36番7号  
三田ベルジュビル15階  
TEL: 03-6812-8230

#### 修理窓口

#### JCMシステムズ株式会社 カスタマー本部

〒547-0034 大阪市平野区背戸口5-4-18  
TEL: 06-6702-1491

※このカタログに掲載された内容は2025年7月現在のものです。※製品の改善のため仕様を変更することがあります。