

紙幣搬送装置  
ALTASIA(AL-100)  
取扱説明書



本書の著作権は、JCMシステムズ株式会社(「当社」といいます)に帰属し、本書の内容は、日本及び外国の著作権法により国際的に保護されています。

また、本書は、当社が作成した著作物及び特許発明に属する多くの項目を含みますので、何人も当社の許諾を得ずに本書の一部又は全部を複製し又は本書の内容を実施することは違法行為になることがあります。当社は、予告なしに、必要に応じて本書及び製品の改定等を行う権利を留保します。

# はじめに

## はじめに

---

このたびは、紙幣搬送装置ALTASIA(アルタシア)をお買い上げくださりまして、誠にありがとうございます。

- 本書は、設置、整備及び日常の保守を正しく行っていただけること、そして製品の管理・操作を行う方の安全が確保されることを配慮して、製品の説明をしております。
- 製品の特徴及び取り扱い方法をご理解いただくため本書をよくお読みになり、製品を正しくご使用ください。お読みになった後、いつでも参照できるように大切に保管してください。
- 本書は、はじめて紙幣搬送装置をお取り扱いになる方にも充分にご理解いただける内容としております。
- 本書は、紙幣搬送装置アルタシア(AL-100)の取り扱い方法について記述しています。
- 本装置の仕様は、改良のため予告無しに変更する場合があります。

今後もJCMの製品をよろしくお願いたします。

## 製品概要

---

本装置は、島内に設置され台間貸機で受け取った紙幣を島端まで搬送し金庫BOXに収納する装置です。紙幣は、空気圧により動作するセーリングユニットに内蔵される磁石に連動して動作するシャトルユニットにて搬送されます。シャトルユニットは、台間貸機から受け取った紙幣を複数枚連続して回収し一括搬送を行います。

## 製品特長

---

- 新開発の搬送体により、紙幣状態の影響を受けにくく安定した搬送と複数枚同時搬送が行えます。
- 非密閉構造の紙幣搬送路のため万一の紙幣詰まりが発生しても簡単に解除できます。
- 超小型ブローアによる超省エネ搬送を実現しました。
- 空気流路は内気循環のため、島内のほこりを吸わない、島内に吐かないため、フィルター等が不要で汚れにくい構造となっています。
- インテリジェント回収BOX搭載タイプでは、現金に触れずに紙幣を回収する事ができます。また、インテリジェントBOX内の紙幣はRFIDで管理されており、防犯・セキュリティ強化・不正根絶に貢献します。

## 目次

|                          |           |
|--------------------------|-----------|
| はじめに.....                | 1         |
| はじめに.....                | 1         |
| 製品概要.....                | 1         |
| 製品特長.....                | 1         |
| <b>安全確保のための警告表示.....</b> | <b>4</b>  |
| 警告・注意・確認の内容.....         | 4         |
| 図記号の意味.....              | 4         |
| <b>取り扱い上の注意.....</b>     | <b>5</b>  |
| 警告事項.....                | 5         |
| 注意事項.....                | 7         |
| その他の注意事項.....            | 7         |
| 有寿命部品について.....           | 7         |
| 装置の確認.....               | 8         |
| <b>各部の名称とその機能.....</b>   | <b>9</b>  |
| 全体構成.....                | 9         |
| シャトルユニット・セーリングユニット.....  | 10        |
| 搬送レールユニット.....           | 11        |
| 受入れユニット.....             | 13        |
| 島端金庫.....                | 14        |
| 中継基板ユニット.....            | 15        |
| <b>機能.....</b>           | <b>16</b> |
| 貸機接続.....                | 16        |
| 紙幣回収.....                | 16        |
| 開閉店処理.....               | 17        |
| ホールコン出力.....             | 18        |
| パトランプ出力.....             | 19        |
| <b>メニュー画面操作.....</b>     | <b>20</b> |
| 運用状況.....                | 21        |
| 売上確認.....                | 23        |
| 閉店／開店.....               | 24        |
| 紙幣残警告.....               | 25        |
| 強制回収.....                | 26        |
| 休止設定.....                | 26        |
| 島構成.....                 | 28        |
| 時計設定.....                | 29        |
| 回収停止／回収再開.....           | 30        |
| 緊急営業.....                | 30        |
| 中継基板ユニットによる緊急営業.....     | 32        |
| 機器交換.....                | 33        |
| <b>エラー表示一覧.....</b>      | <b>34</b> |
| 島構成.....                 | 35        |

|                          |           |
|--------------------------|-----------|
| <b>履歴一覧</b> .....        | <b>60</b> |
| <b>中継基板ユニットの表示</b> ..... | <b>63</b> |
| 表示部の説明 .....             | 63        |
| 中継基板ユニット状態表示 .....       | 63        |
| 受入れユニット状態表示 .....        | 63        |
| 搬送路状態表示LED .....         | 63        |
| 7セグメント表示.....            | 64        |
| 中継基板ユニットエラーコード .....     | 65        |
| <b>メンテナンス</b> .....      | <b>69</b> |
| メンテナンス概要.....            | 69        |
| 紙幣の取り除き方.....            | 70        |
| 移動体・搬送体の交換方法.....        | 78        |
| 受入れユニットの交換方法.....        | 81        |
| 受入れユニットのクリーニング方法.....    | 83        |
| <b>仕様</b> .....          | <b>83</b> |
| 製品仕様.....                | 84        |
| 環境仕様.....                | 84        |
| <b>エラーコード索引</b> .....    | <b>85</b> |

# 安全確保のための警告表示

この取扱説明書では、注意すべき事項や危険な行動に対して、ランク付けを行って記載しています。

## 警告・注意・確認の内容

### 警告

この内容を見逃すと、人命にかかわる障害、あるいは大きな物的損害が起こる可能性があります。  
この取扱説明書をよくお読みになり、取り扱いには充分注意してください。

### 注意

この内容を見逃すと、ささいなケガや物的損害を受ける可能性があります。  
慣れから起きますケガや物的損害が大半です。気をつけてご使用ください。

### 確認

操作上の確認や参考事項を説明しています。  
ケガや損害を受けることはありませんが、誤動作や操作ミスを防ぐためにも必ずお読みください。

## 図記号の意味



一般的な禁止



改造禁止



手ぬれ禁止



火気厳禁



水ぬれ禁止



一般的な強制指示



アース線を必ず  
接続してください



コンセントから  
電源プラグを抜く



一般的な注意・  
警告・危険・確認

# 取り扱い上の注意

設置する際、アースを取る以外にも製品を取り扱う上での注意事項があります。  
以下の記載事項をよくお読みになり、製品を取り扱う際には充分にご注意ください。

## 警告事項

|   |   |
|---|---|
|  <b>警告</b> | この内容が無視しますと、人命にかかわる障害、あるいは大きな物的損害が起こる可能性があります。  |
|            | <p>&lt;改造禁止&gt;<br/>本説明書に記載していること以外の修理が行われている、又は許容している範囲外の変更が行われているなどの『製品の改造や分解』は、思わぬ事故や故障の原因となります。<br/>製品の改造や分解は、絶対に行わないでください。<br/>当社の許容している範囲外の製品の改造や分解による事故や故障につきましては、責任を負いかねますので、ご了承ください。<br/>基板の改造やテスターによる通電検査は故障の原因となります。</p> |
|          | <p>&lt;指定電圧以外禁止&gt;<br/>本体の破損や内部の電気回路のショートや発熱による火災の原因になります。</p>   |
|          | <p>&lt;修理の依頼&gt;<br/>貸機から煙が出ている、変なニオイがする、又は原因のわからない故障が起きたときは、すぐに電源プラグをコンセントから抜いて、お買い求めの販売店までご連絡ください。</p>  |
|          | <p>&lt;異物の落下&gt;<br/>本体のスキマなどからネジや玉やメダルなどの金属類や異物を差し込んだり、落としたりしないでください。内部で電気回路に接触するとショートし火災の原因になります。</p>   |
|          | <p>&lt;水ぬれ禁止&gt;<br/>万一、異物(水・液体など)が製品の内部に入った場合は、製品の電源スイッチを切ってから電源プラグをコンセントから抜いて、お買い求めの販売店までご連絡ください。そのまま使用すると、火災・漏電・感電の恐れがあります。</p>  |
|          | <p>&lt;手ぬれ禁止&gt;<br/>本体及び電源コード・電源プラグに触れるときは、濡れた手で触らないでください。感電するおそれがあります。</p>  |



<移設について>

本体を移設する場合は、お買い求めの販売店にご相談ください。設置が不完全の場合は事故及び感電の原因になります。



<設置場所>

設置場所は本説明書に記載されている条件下に設置してください。過重に耐えられない場所・傾いた場所や不安定な場所に設置しないでください。  
ノイズの発生しやすい機器の近くには設置しないでください。  
腐食性ガスの発生する可能性のある場所には設置しないでください。故障や動作不良の原因となります。



<アース線を必ず接続>

アースは必ず取ってください。アースを取っていない製品に漏電等が発生すると、感電する可能性があります。



<火気禁止>

本貸機の傍で火気の利用はおやめください。熱による本体の加熱により、本体が溶け、火災の原因になる可能性があります。  
可燃性ガスのある場所、及び発生する場所では使用しないでください。



<禁止>:環境について

本説明書に記載されている環境下にてご使用ください。間違った環境下で使用されると火災・ケガ・感電の原因になります。



<接触禁止>

基板や端子等の金属面には触れないでください。火傷や感電の恐れがあります。

## 注意事項



### 注意

この内容が無視しますと、ささいなケガや物的損害を受ける可能性があります。慣れから起きますケガや物的損害が大半です。気をつけてご使用ください。



#### <一般的な注意>

本体外装の清掃には乾いた布をご使用ください。シンナー・ベンジンなどの揮発性の高いものを使用すると製品の表面を傷めます。特に汚れがひどいときは、水で薄めた中性洗剤をご使用ください。

操作部や表示部は、やわらかい布で軽くホコリをふき取ってください。

ホコリや油煙・振動の多い場所への設置は避けてください。

直射日光の当たる場所への設置は避けてください。

本体に重いものを載せたり、衝撃を与えたりしないでください。

内部ユニットを引出す時に無理な力を加えないでください。

ネジで固定しているカバーは無理に開けないでください。

緑色の取っ手・シールの貼ってある箇所を持って、内部各所を引出したり、開けたりしてください。

長期間使用しない場合は、電源プラグをコンセントから抜いてください。

表示部に強い衝撃を与えたりしないでください。

内部ユニットを取り出した際は、不安定な場所に置かないでください。

## その他の注意事項

- 開店中に落雷等の原因により停電が発生した場合、金額や回収枚数等保証できない場合があります。

## 有寿命部品について

本装置には有寿命部品が含まれます。有寿命部品はご使用頂いている間に、摩耗・劣化などが進行し動作が不安定になる場合があります。

※ 使用頻度や環境によって、摩耗や劣化の進行度が変わる場合があります。

### 確認

操作上の確認や参考事項を説明しています。

ケガや損害を受けることはありませんが、誤動作や操作ミスを防ぐためにも必ずお読みください。

装置は細心の注意を払って輸送されますが、搬入・設置された装置に損傷はないか充分確認してください。

以下の確認項目の中で該当する項目があるとき、又は不明な点があるときは、至急お買い求めの販売店へご連絡ください。

ご連絡が遅かった場合や故意に貸機を傷つけた場合などは、保証の対象外となることがありますのでご注意ください。



☆ 島端金庫BOXの外側の確認

- 島端金庫BOXの外側に、くぼみ、割れ目、キズなどがある。
- 操作スイッチが押せない。

☆ 電源を入れると

- 電源を入れても動作しない、エラーコードなどが表示されている場合は、表示されているエラーコードやメッセージと貸機の状況をお買い求めの販売店までご連絡ください。

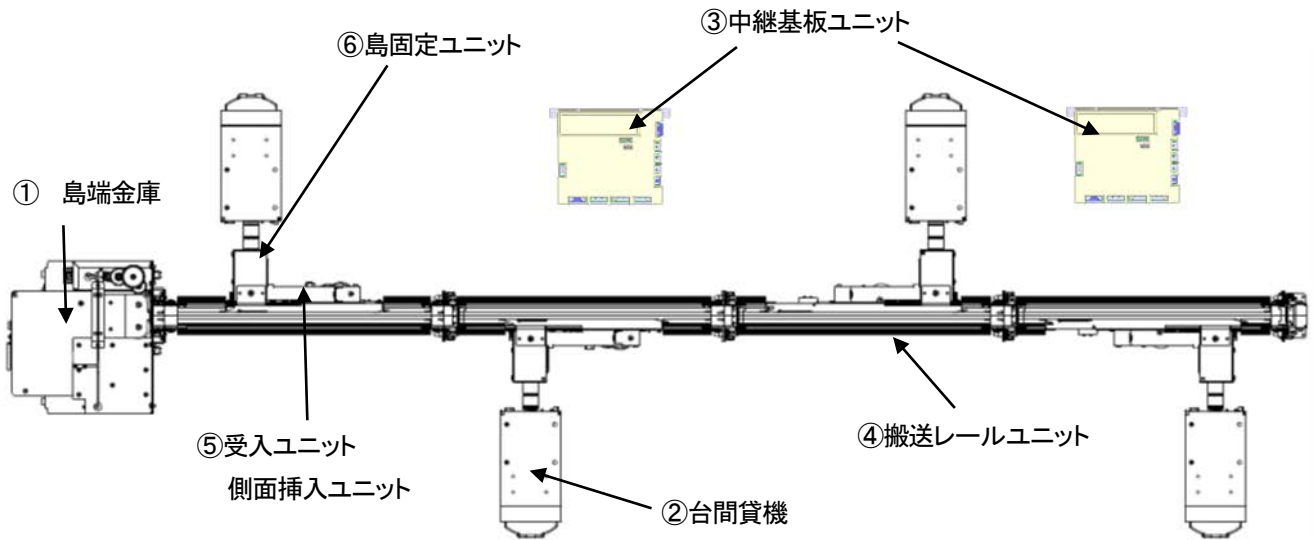
☆ 装置の状況を確認

- ランプ類や表示部は正常に点灯及び表示をしているか？
- エラー画面が表示されていないか？
- 異常な音はしていないか？

以上の項目で不具合があるときは、不具合の状況をお買い求めの販売店までご連絡ください。

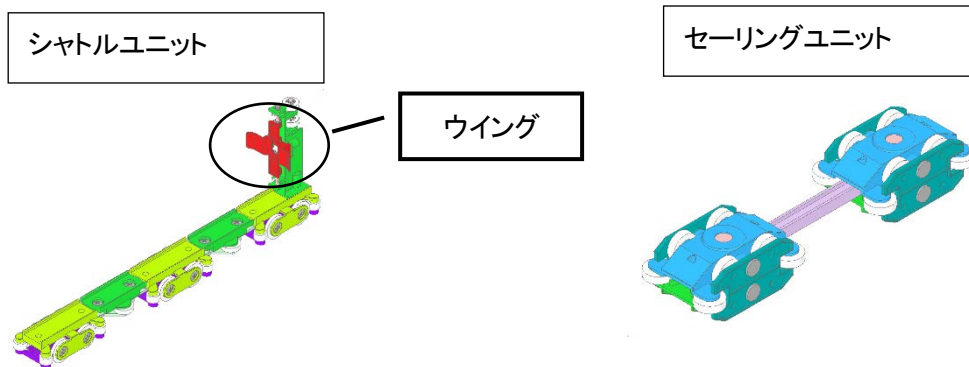
# 各部の名称とその機能

## 全体構成



| No | 名称                 | 説明  |
|----|--------------------|---|
| ①  | 島端金庫               | システム全体の制御を行う。紙幣を集積するスタッカーは、一括収納スタッカーとセキュリティ仕様の2種があります。  |
| ②  | 台間貸機(識別機)          | 識別機は玉貸機では内蔵、メダル貸機では外部に設置されます。   |
| ③  | 中継基板ユニット           | 台間貸機との接続と、受入ユニットの制御を行います。1台のユニットで最大4台の台間貸機と接続する事ができます。  |
| ④  | 搬送レールユニット          | シャトルユニットの通る搬送レール、セーリングユニットが通るエア管で構成されるユニット。このユニットを複数接続して紙幣を搬送します。                             |
| ⑤  | 受入ユニット<br>側面挿入ユニット | 台間貸機の識別機から送りだされる紙幣を一時貯留する為のユニット。ストレートタイプとターンタイプの2種が存在。側面挿入ユニットは対応する島幅によって標準・駆動延長タイプの2種が存在します。 |
| ⑥  | 島固定ユニット            | 台間貸機と搬送レールを接続し搬送レールを固定する金具。   |

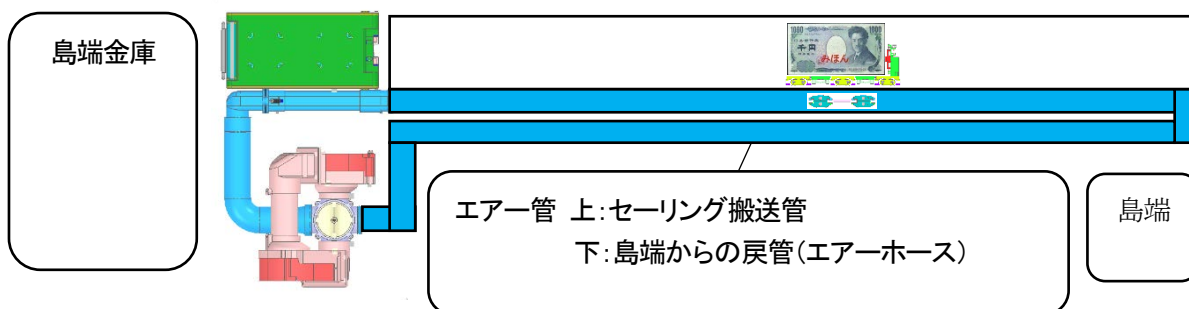
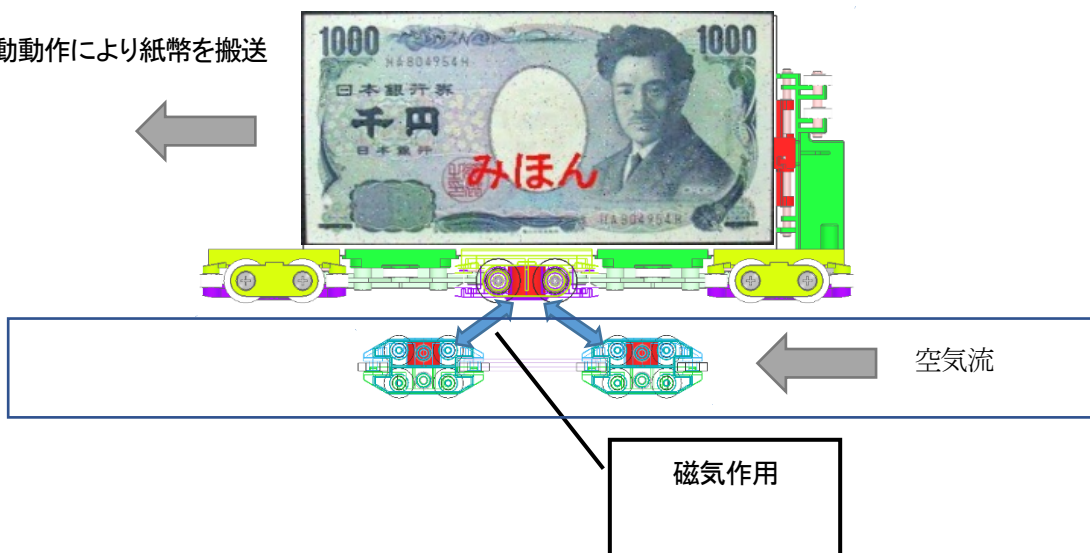
# シャトルユニット・セーリングユニット



セーリングユニットは空気流の流れるエアータンクに挿入され、空気流により動作します。  
 シャトルユニットは搬送レール上に挿入され、セーリングユニット・シャトルユニットそれぞれに内蔵された磁石の反発力により、セーリングユニットに連動して動作します。  
 紙幣は、一旦受入れユニットに貯留された後、シャトルユニットの回収動作によってシャトルユニットのウイング部によって受入れユニットから押し出され、シャトルユニット上に移動することにより搬送されます。

搬送イメージ図：

連動動作により紙幣を搬送



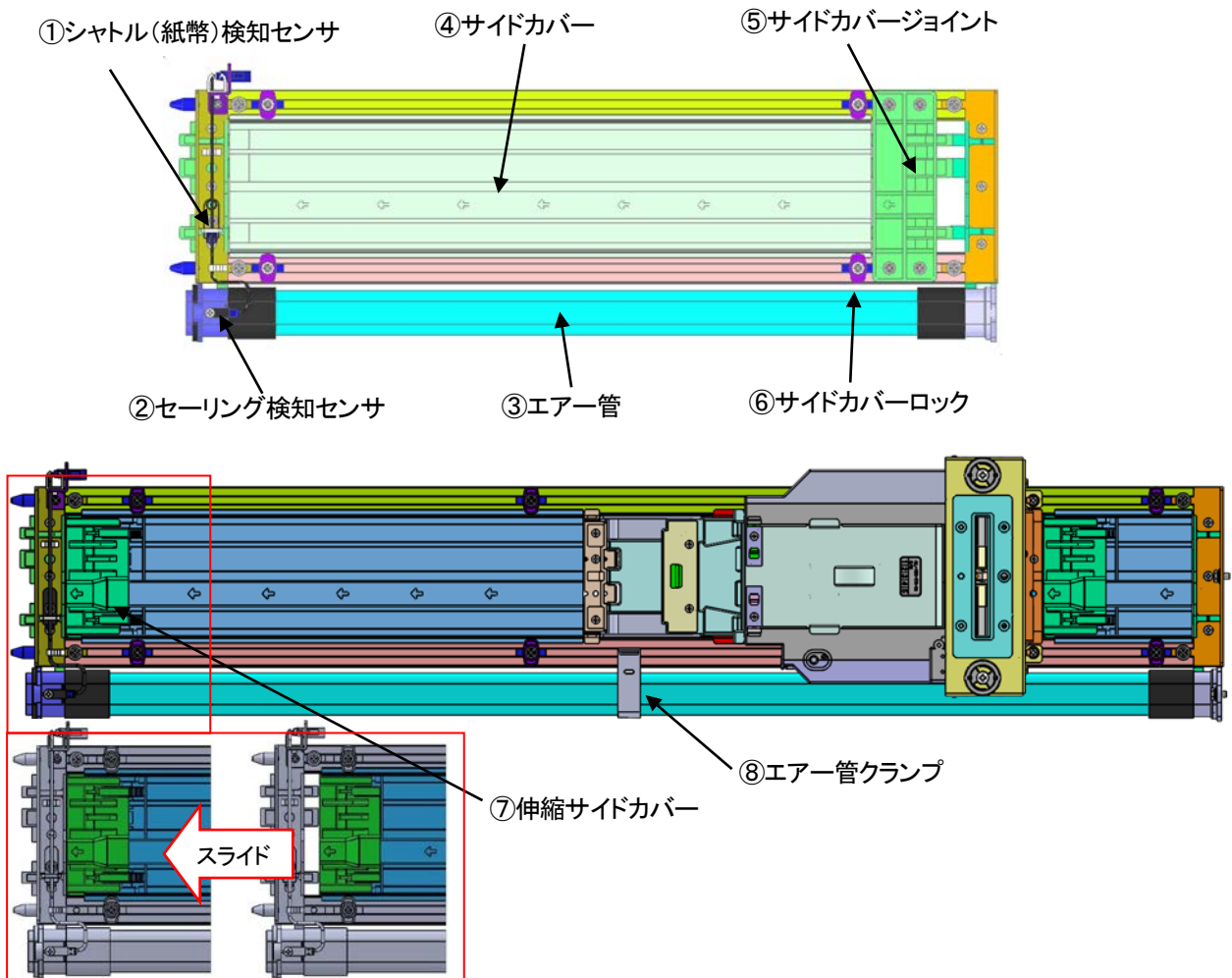
※青い部分に空気流を通し、セーリングユニットを左右に移動させ回収動作・初期位置への復帰動作を行う。

# 搬送レールユニット

搬送レールユニットには取り付け位置により3タイプがあります。

| No | 名称         | 説明                              |
|----|------------|---------------------------------|
| 1  | 標準         | 通常の搬送レールとして使用します。               |
| 2  | 金庫スタッカー連結用 | 搬送レールのスタッカーとの連結部に使用します。島に1ユニット。 |
| 3  | 島端用        | 搬送レールの末端部に使用します。島に1ユニット。        |

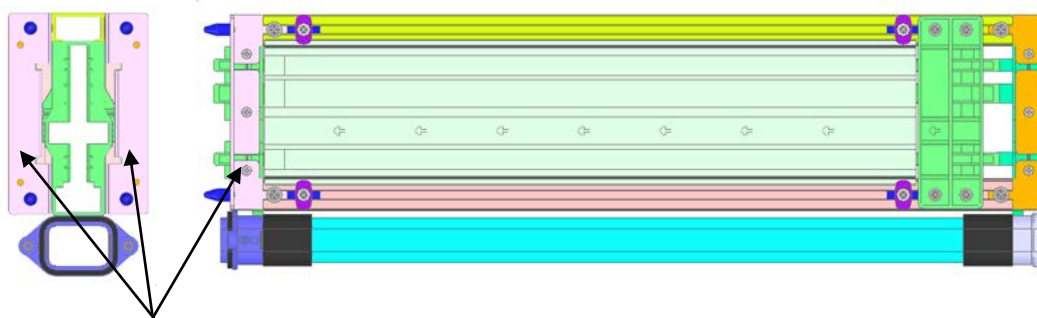
## ■標準レールユニット



| No | 名称            | 説明   |
|----|---------------|--|
| ①  | シャトル(紙幣)検知センサ | シャトルユニットの通過・紙幣の長さを検出する為のセンサ。                               |
| ②  | セーリング検知センサ    | セーリングユニットの通過・速度を検出する為のセンサ。                                 |
| ③  | エアータンク        | セーリングユニットを動かすための空気流路。                                      |
| ④  | サイドカバー        | シャトルユニット上の紙幣を抑えるためのカバー。<br>紙幣詰まり時などサイドカバーを外してメンテナンスします。    |
| ⑤  | サイドカバージョイント   | サイドカバーの最大長が400mmのため、それ以上の搬送レールをカバーするためのジョイント。レールにねじ固定されます。 |
| ⑥  | サイドカバーロック     | サイドカバーが外れないようにするためのロック機構。<br>通常4点のロックを行います。                |
| ⑦  | 伸縮サイドカバー      | サイドカバーの先端が伸縮するタイプです。                                       |
| ⑧  | エアータンククランプ    | 搬送レールユニットが長い(800mm以上)場合に取付きます                              |

■金庫スタッカー連結レールユニット

金庫スタッカー連結ブラケットが付く以外は標準レールユニットと同じになります。

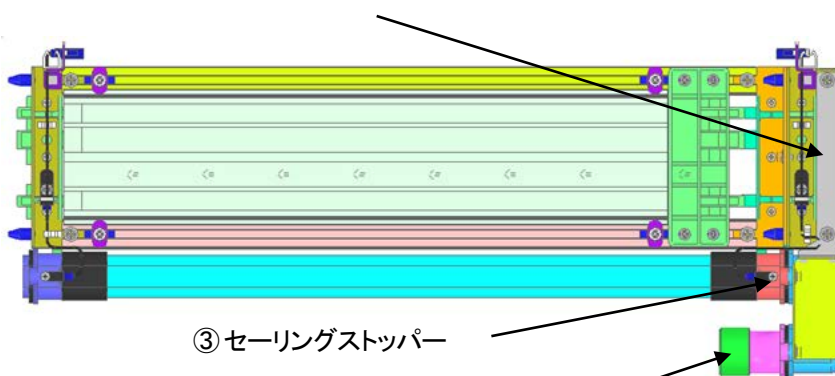


① 金庫スタッカー連結ブラケット

| No | 名称             | 説明                    |
|----|----------------|-----------------------|
| ①  | 金庫スタッカー連結ブラケット | 金庫スタッカーと連結するためのブラケット。 |

■島端用レールユニット

① シャトルストッパー



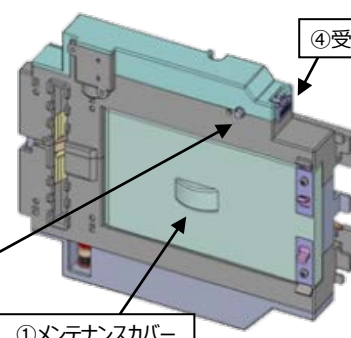
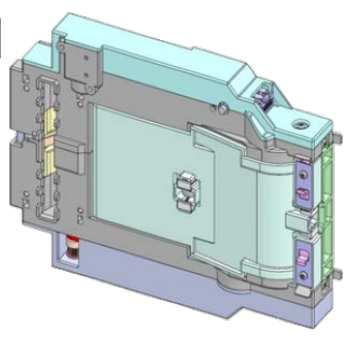
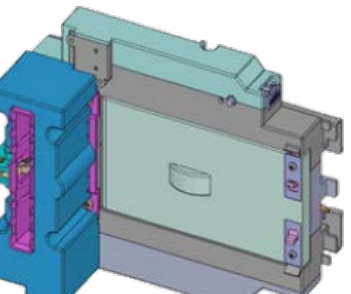
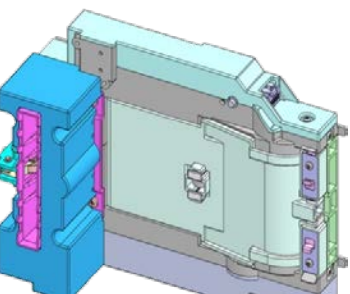
③ セーリングストッパー

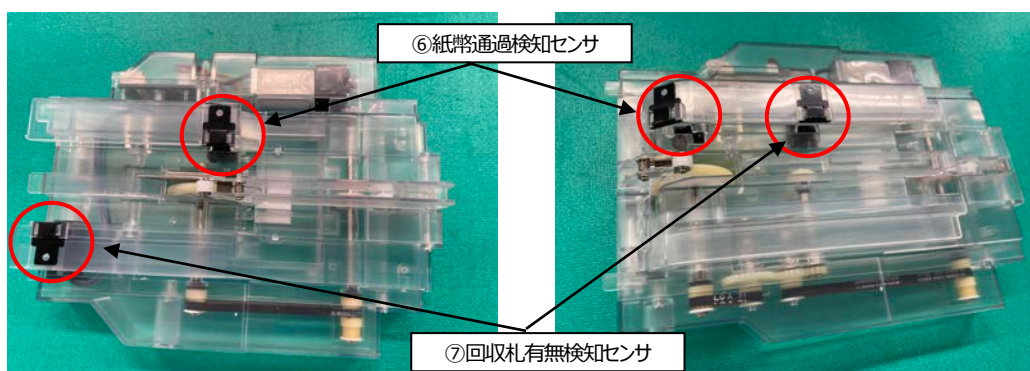
② エアーホースジョイント

| No | 名称          | 説明                   |
|----|-------------|----------------------|
| ①  | シャトルストッパー   | シャトルユニット待機位置（初期位置）。  |
| ②  | エアーホースジョイント | 空気流戻し用のホースを接続します。    |
| ③  | セーリングストッパー  | セーリングユニット待機位置（初期位置）。 |

## 受入れユニット

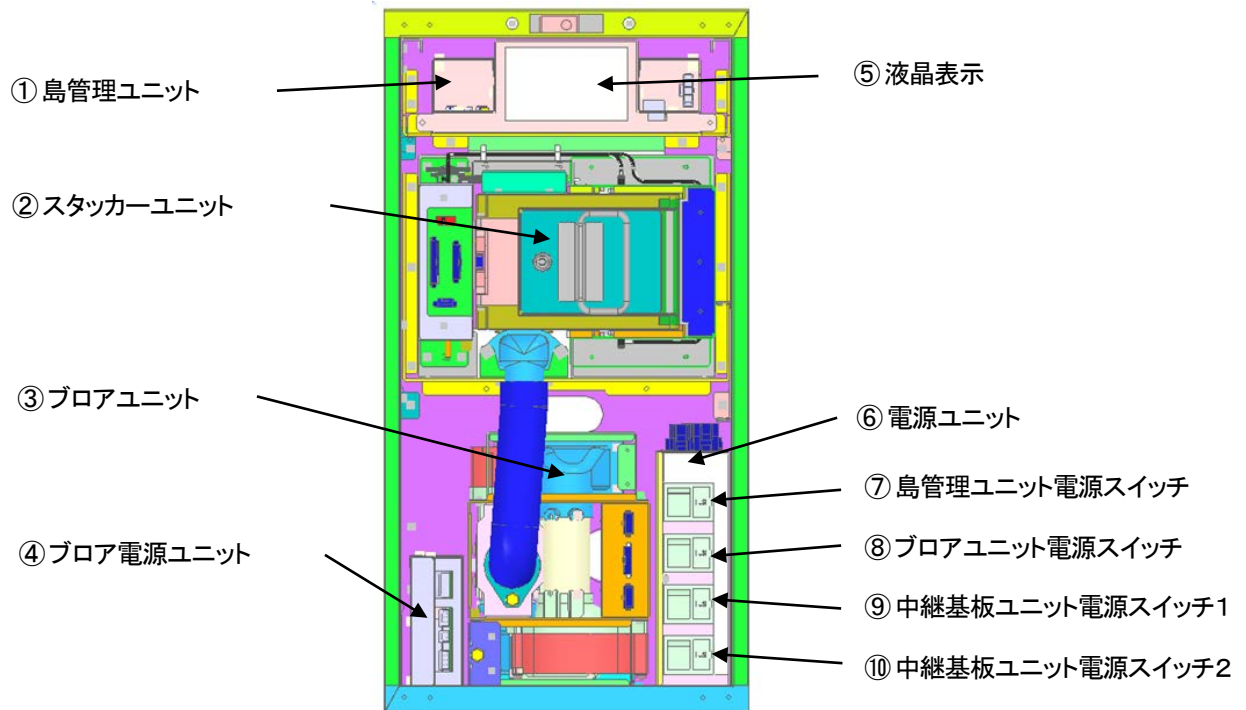
受入れユニットは取り付け幅により2タイプ、対応島幅により2タイプ、計4種があります。

|         | ストレートタイプ  | ターンタイプ   |
|---------|---|--|
| 標準タイプ   | 名称:AL-100-TR-01<br>      | 名称:AL-100-TR-02<br>      |
| 駆動延長タイプ | 名称:AL-100-TR-01駆動延長<br> | 名称:AL-100-TR-02駆動延長<br> |



| No | 名称           | 説明   |
|----|--------------|--|
| ①  | メンテナンスカバー    | 紙幣詰まりなどのとき、紙幣を取り除くためのメンテナンスカバー<br>カバーを戻すときは確実にラッチが動作するまでカバーを閉めてください。   |
| ②  | トラブルLED(緑)   | 受入ユニット、または搬送装置でトラブル発生時、点灯します。<br>点灯しているときトラブル解除ボタンを押すことによりトラブル解除を行います。 |
| ③  | トラブル解除ボタン(赤) | トラブル発生時、トラブルを解除操作するとき押してください。<br>また、ボタン押下により駆動モーターを動作させることができます。       |
| ④  | 受入れユニットコネクタ  | 受入れユニットを制御する中継ボックスユニットとハーネス接続します。                                      |
| ⑤  | 駆動延長ユニット     | 島幅による紙幣の搬送距離を調整する為のユニット。   |
| ⑥  | 紙幣通過検知センサ    | 貸機からの紙幣が回収可能位置(紙幣回収貯留部)に搬送されたことを検知します。                                 |
| ⑦  | 回収札有無検知センサ   | 紙幣回収貯留部の紙幣の有/無を検知します。  |

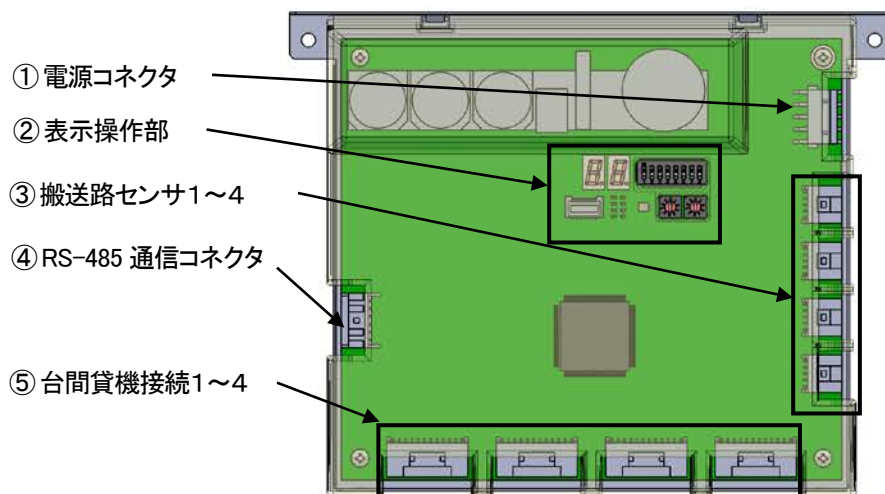
※ 受入れユニットは上下反転させることにより島の左面、右面何れにも取り付けすることができます。  
その為、ボタン・LED・コネクタの位置が上下逆に取り付けられている事があります。



| No | 名称              | 説明                              |
|----|-----------------|---------------------------------|
| ①  | 島管理ユニット         | 制御基板や液晶表示等から構成されるシステム制御部。       |
| ②  | スタッカーユニット       | 搬送された紙幣の収納部。収納枚数は約500枚。         |
| ③  | ブロアユニット         | 紙幣を搬送するための空気流の生成及び搬送方向の切り替えを行う。 |
| ④  | ブロア電源ユニット       | ブロアユニットの電源制御部。                  |
| ⑤  | 液晶表示            | 表示操作部。                          |
| ⑥  | 電源ユニット          | 各制御部の電源ON/OFFを行うためのスイッチBOX。     |
| ⑦  | 島管理ユニット電源スイッチ   | 島管理ユニットの電源ON/OFFを行う。            |
| ⑧  | ブロアユニット電源スイッチ   | ブロアユニットの電源ON/OFFを行う。            |
| ⑨  | 中継基板ユニット電源スイッチ1 | 中継基板ユニット1の電源ON/OFFを行う。          |
| ⑩  | 中継基板ユニット電源スイッチ2 | 中継基板ユニット2の電源ON/OFFを行う。          |

## 中継基板ユニット

台間貸機との接続と、受入ユニットの制御を行う。1台のユニットで最大4台の台間貸機と接続できます。



| No | 名称           | 説明   |
|----|--------------|--|
| ①  | 電源コネクタ       | AC 24V電源供給コネクタ。  |
| ②  | 表示操作部        | 中継基板ユニットの状態を表示します。<br>ロータリースイッチで中継基板ユニットの番号を指定します。中継基板ユニットの番号は、島端金庫に近い方から1から順に採番します（最大16）<br>ディップスイッチで動作状態の変更が行えます。<br>SW1：緊急営業設定（ON時緊急営業）<br>SW2：台間貸機反転設定（ON時反転設定）<br>（通常、左面に中継基板ユニットを設置する時ONにします）<br>SW3～SW8：OFF固定                   |
| ③  | 搬送路センサ1～4    | 搬送路のセーリング検知・シャトル検知センサを接続するコネクタ。<br>上図、上から1234の順。<br>接続は島端金庫に近い方から1234の順で接続します。   |
| ④  | RS-485通信コネクタ | 島端金庫の金庫（制御）と通信する為のコネクタ。  |
| ⑤  | 台間貸機接続1～4    | 貸機と受入れユニットを接続するコネクタ。<br>上図左から1234の順（台間貸機反転設定ON時は逆に、右から1234）。<br>接続は島端金庫からみて右面を優先して近い方から接続し、中継ユニットの設定で右面台数を越えた分を左面として接続します。<br><br>例：中継基板ユニットの設定<br>左面台数：2<br>右面台数：2<br>台間貸機接続1、2を右面の貸機、島端金庫に近い方を1<br>台間貸機接続3、4を左面の貸機、島端金庫に近い方を3に接続します。 |

# 機能

## 貸機接続

貸機は中継基板ユニットを介して島端金庫BOXと接続されます。

貸機から入金された紙幣は、一旦受入ユニットに貯留します。

貸機の入金から紙幣排出、受入れユニットへ貯留するまでの間は、接続している貸機とのインターフェースによって制御されます。

| 機能名     | 制御内容  |
|---------|---|
| 入金禁止／許可 | 島端金庫BOXから貸機に対して、入金の禁止／許可を通知します。                         |
| エスクロ指示  | 島端金庫BOXから貸機に対して、エスクロ指示を通知します。                           |
| 取込要求    | 貸機から島端金庫BOXに対して、入金された紙幣を受入ユニットに対して排出して良<br>いかの確認を要求します。 |

## 紙幣回収

シャトルユニットを島後端部から島端金庫BOX方向へ移動させることにより、搬送路に接続された受入ユニット内の紙幣を一括回収します。シャトルユニットは、営業開始前、又は、前回の紙幣回収完了時に島後端部に移動させておき、下表の紙幣回収条件により紙幣回収動作を開始します。

|   | 紙幣回収条件     | 内容   |
|---|------------|--|
| 1 | 入金から規定時間経過 | 最初に入金された時間から一定の期間が経過。  |
| 2 | 二枚目の紙幣投入   | 搬送路に接続された受入ユニット何れかに二枚目の紙幣が投入された時。  |
| 3 | 受入枚数規定枚    | 搬送路に接続された受入ユニット内の貯留紙幣が規定枚になった時。  |
| 4 | 閉店時        | 開店状態から閉店（自動・手動問わず）操作された時。  |
| 5 | 強制紙幣回収     | メンテナンス操作から強制回収の指示があった時。<br>または、受入れユニットのトラブル解除ボタンを3秒以上押下し、トラブル発生LEDが点滅しているときにトラブル解除ボタンを再度押下することにより強制紙幣回収を行うこともできます。 |

## 開閉店処理

接続されている貸機の入金の許可／禁止と島端金庫BOXで集計している回収紙幣の累計データのクリア、営業日付けの更新等を行うために開閉店処理を行います。

開閉店処理は、あらかじめ設定された時刻に自動で行います。

また、メニュー画面から手動操作でも行えます。

### ■開店処理

自動開店および手動開店操作により開店処理を行います。

開店処理を行う事で装置は営業中状態になります。

開店処理時には、島端金庫BOXで集計している累計データのクリアおよび営業日付けの更新が行われます。

但し、手動操作等で複数回開店処理を実施した場合には、2回目以降の開店処理では累計データのクリアおよび営業日付けの更新は行われません。

| 通知種別              | 処理項目     |         |
|-------------------|----------|---------|
|                   | 累計データクリア | 営業日付け更新 |
| 開店                | 実施       | 実施      |
| 再開店※ <sup>1</sup> | 未実施      | 未実施     |

※1 再開店: 2回目以降の開店操作

### ■閉店処理

自動閉店および手動閉店操作により閉店処理を行います。

閉店処理を行う事で装置は閉店中状態になります。

閉店処理時には、未回収紙幣があることが想定されるため回収動作が行われます。

また、閉店処理中は、紙幣入金禁止状態になります。

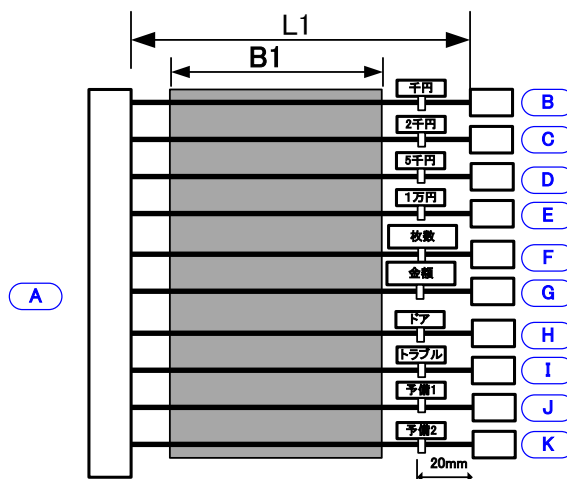
# ホールコン出力

ホールコンピューター出力信号インターフェースとして10系統の接点信号出力を行います。

(接点仕様：東芝 TLP172GM 相当品 (1a 接点)、36V/100mA (推奨 25mA) 以下でご使用ください)

|   | 信号名     | 内容         | 出力タイミング            |
|---|---------|------------|--------------------|
| B | 千円入金枚数  | 千円/1パルス※1  | 搬送路に紙幣放出時(エスクロ解除時) |
| C | 2千円入金枚数 | 2千円/1パルス   | 搬送路に紙幣放出時(エスクロ解除時) |
| D | 5千円入金枚数 | 5千円/1パルス   | 搬送路に紙幣放出時(エスクロ解除時) |
| E | 一万円入金枚数 | 一万円/1パルス   | 搬送路に紙幣放出時(エスクロ解除時) |
| F | 合計枚数    | 各金種1枚/1パルス | 島端金庫BOXスタック時       |
| G | 合計金額    | 1000円1パルス  | 搬送路に紙幣放出時(エスクロ解除時) |
| H | ドアオープン  | 扉オープン時出力   | 扉オープン検知時           |
| I | トラブル    | エラー発生中出力   | エラー発生時             |
| J | 予備1     | 未使用        |                    |
| K | 予備2     | 未使用        |                    |

※1 金種通知機能の無い貸機は、全金種この信号が計上される。



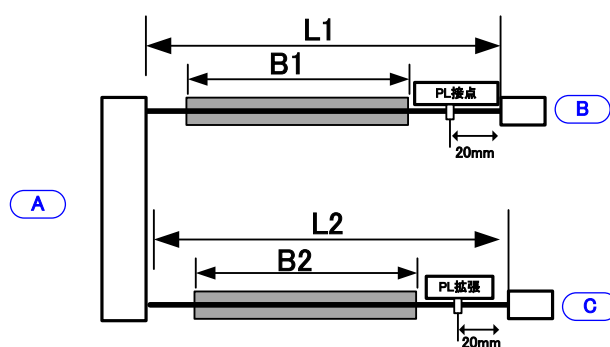
| 行き先<br>(CONNECTION PLACE) | 加工、処理<br>(PROCESSING)                                   | 信号名<br>(SYMBOL) | PIN No. | 線色<br>(COLOR) | チューブ長<br>(TUBE) | 線長[mm]<br>(LENGTH) | 線材<br>(MATERIAL)      | PIN No. | 加工、処理<br>(PROCESSING)           | 行き先<br>(CONNECTION PLACE) |
|---------------------------|---|-----------------|---------|---------------|-----------------|--------------------|-----------------------|---------|---------------------------------|---------------------------|
| 島管理基板                     | ハウジング<br>PUDP-20V-S<br>コンタクト<br>SPUD-001T-P0.5<br><JST> | HC1             | 1       | 茶             | B1=950<br>±10   | L1=1000<br>±10     | AWG24<br>UL1007<br>相当 | 1       | ハウジング<br>SMP-02V-NC(白)<br>コンタクト | B 千円<br>(HC出力1)           |
|                           |   | HC1             | 2       | 赤             |                 |                    |                       | 2       | SHF-001T-0.8BS<JST>             | C 2千円<br>(HC出力2)          |
|                           |   | HC2             | 3       | 橙             |                 |                    |                       | 1       | ハウジング<br>SMP-02V-NC(白)<br>コンタクト | D 5千円<br>(HC出力3)          |
|                           |   | HC2             | 4       | 黄             |                 |                    |                       | 2       | SHF-001T-0.8BS<JST>             | E 1万円<br>(HC出力4)          |
|                           |   | HC3             | 5       | 緑             |                 |                    |                       | 1       | ハウジング<br>SMP-02V-NC(白)<br>コンタクト | F 枚数<br>(HC出力5)           |
|                           |   | HC3             | 6       | 青             |                 |                    |                       | 2       | SHF-001T-0.8BS<JST>             | G 金額<br>(HC出力6)           |
|                           |   | HC4             | 7       | 紫             |                 |                    |                       | 1       | ハウジング<br>SMP-02V-NC(白)<br>コンタクト | H ドア<br>(HC出力7)           |
|                           |   | HC4             | 8       | 灰             |                 |                    |                       | 2       | SHF-001T-0.8BS<JST>             | I トラブル<br>(HC出力8)         |
|                           |   | HC5             | 9       | 白             |                 |                    |                       | 1       | ハウジング<br>SMP-02V-NC(白)<br>コンタクト | J 予備1<br>(HC出力9)          |
|                           |   | HC5             | 10      | 黒             |                 |                    |                       | 2       | SHF-001T-0.8BS<JST>             | K 予備2<br>(HC出力10)         |
|                           |   | HC6             | 11      | 茶             |                 |                    |                       | 1       | ハウジング<br>SMP-02V-NC(白)<br>コンタクト |                           |
|                           |   | HC6             | 12      | 赤             |                 |                    |                       | 2       | SHF-001T-0.8BS<JST>             |                           |
|                           |   | HC7             | 13      | 橙             |                 |                    |                       | 1       | ハウジング<br>SMP-02V-NC(白)<br>コンタクト |                           |
|                           |   | HC7             | 14      | 黄             |                 |                    |                       | 2       | SHF-001T-0.8BS<JST>             |                           |
|                           |   | HC8             | 15      | 緑             |                 |                    |                       | 1       | ハウジング<br>SMP-02V-NC(白)<br>コンタクト |                           |
|                           |   | HC8             | 16      | 青             |                 |                    |                       | 2       | SHF-001T-0.8BS<JST>             |                           |
|                           |   | HC9             | 17      | 紫             |                 |                    |                       | 1       | ハウジング<br>SMP-02V-NC(白)<br>コンタクト |                           |
|                           |   | HC9             | 18      | 灰             |                 |                    |                       | 2       | SHF-001T-0.8BS<JST>             |                           |
|                           |   | HC10            | 19      | 白             |                 |                    |                       | 1       | ハウジング<br>SMP-02V-NC(白)<br>コンタクト |                           |
|                           |   | HC10            | 20      | 黒             |                 |                    |                       | 2       | SHF-001T-0.8BS<JST>             |                           |

# パトランプ出力

パトランプ出力信号インターフェースとして、下記の接点信号出力と拡張用(DC24Vリレー駆動可能)出力を行います。

|   | 信号名       | 内容        | 出カタイミング |
|---|-----------|-----------|---------|
| B | パトランプ接点出力 | 扉オープン中 点灯 | 扉オープン時  |
|   |           | エラー発生中 点滅 | エラー発生時  |
| C | パトランプ拡張出力 | 扉オープン中 点灯 | 扉オープン時  |
|   |           | エラー発生中 点滅 | エラー発生時  |

※エラー発生中に扉オープンを行った場合、扉オープンが優先されパトランプは点灯状態になります。



| 行き先<br>(CONNECTION PLACE) | 加工、処理<br>(PROCESSING)                                  | 信号名<br>(SYMBOL)   | PIN<br>No. | 線色<br>(COLOR) | チューブ長<br>(TUBE) | 線長[mm]<br>(LENGTH) | 線材<br>(MATERIAL)      | PIN<br>No. | 加工、処理<br>(PROCESSING)                                  | 行き先<br>(CONNECTION PLACE)       |
|---------------------------|--|-------------------|------------|---------------|-----------------|--------------------|-----------------------|------------|--|---------------------------------|
| (A) 島管理基板                 | ハウジング<br>PAP-04V-S<br>コンタクト<br>SPHD-001T-P0.5<br><JST> | パトランプ接点<br>COM    | 1          | 茶             | B1=950<br>±10   | L1=1000<br>±10     | AWG24<br>UL1007<br>相当 | 1          | ハウジング<br>SMP-03V-NG(白)<br>コンタクト<br>SHF-001T-0.8BS<JST> | (B) パトランプ<br>接点出力<br>(1Aまで)     |
|                           |  | パトランプ接点<br>NO     | 2          | 赤             |                 |                    |                       | 2          |  |                                 |
|                           |  | パトランプ拡張<br>(+24V) | 3          | 橙             | B2=950<br>±10   | L2=1000<br>±10     | AWG24<br>UL1007<br>相当 | 1          | ハウジング<br>SMP-03V-NG(白)<br>コンタクト<br>SHF-001T-0.8BS<JST> | (C) パトランプ拡張用<br>(DC24Vリレーを駆動可能) |
|                           |  | パトランプ拡張<br>(番号)   | 4          | 黄             |                 |                    |                       | 2          |  |                                 |
|                           |  |                   |            |               |                 | 3                  |                       |            |  |                                 |

(B)接点出力の定格負荷 : AC125V 0.3A DC30V 1A

(C)パトランプ拡張用・・・別途下記の製品組み合わせで定格負荷を増やせる  
G7T-1112S + P7TF-05 + (P70D)・・・AC 220V 2A DC 24V 5A  
(オムロン)

# メニュー画面操作

メニュー画面では、さまざまな機能の選択をおこなう事ができます。

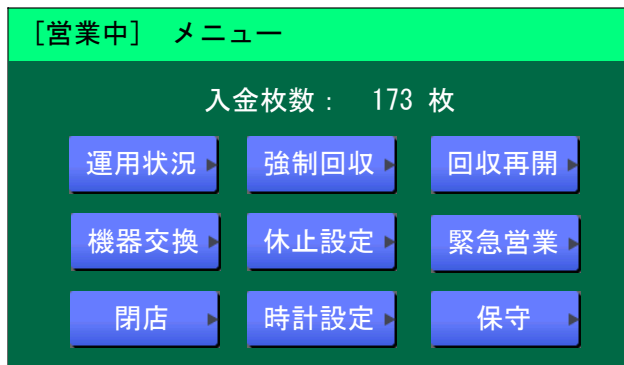
島端金庫BOXの扉を開状態にすることで、メニュー画面が表示されます。

営業中と閉店中では、液晶画面の背景色が異なります。

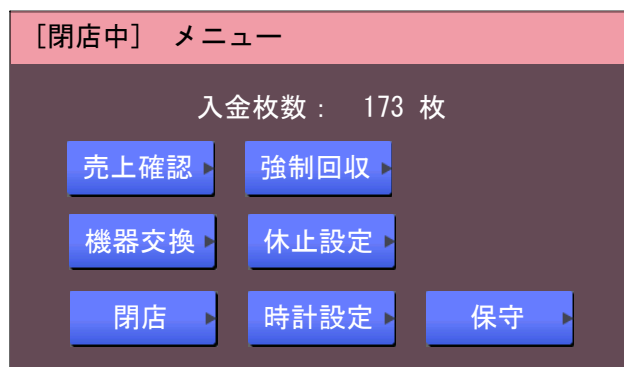
メニュー画面で行うことができる操作は以下の通りです。

また、開店状態と閉店状態で、メニュー画面で操作できる内容は一部異なります。

営業中メニュー画面



閉店中メニュー画面



メニュー画面ボタン一覧表

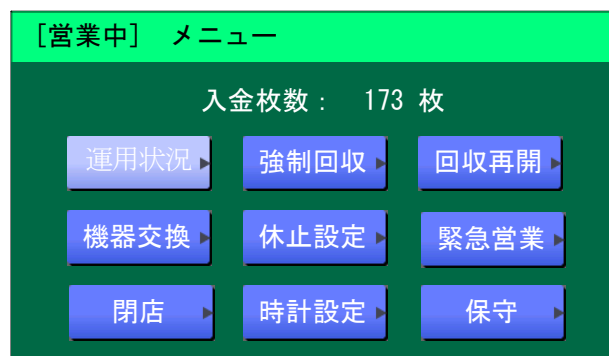
| No | ボタン名称        | 内容   |
|----|--------------|--|
| 1  | 運用状況<br>売上確認 | 入金枚数、入金合計、回収枚数、回収合計、入金履歴、機器履歴の確認が行えます。   |
| 2  | 機器交換         | 消耗品等の機器交換の際に使用します。   |
| 3  | 閉店<br>開店     | 手動操作で閉店処理が行えます。同時に売り上げ強制クリアの指定が行えます。<br>手動操作で開店処理が行えます。  |
| 4  | 強制回収         | 紙幣の有無状態にかかわらず手動で強制的に回収動作が行えます。   |
| 5  | 休止設定         | 指定台番の休止設定が行えます。  |
| 6  | 時計設定         | 時刻の補正が行えます。  |
| 7  | 回収停止／回収再開    | 金庫扉開放時、回収動作が抑止されます。<br>その回収動作を再開する為のボタンです。「回収再開」ボタンで抑止が解除され、ボタンが「回収停止」に変わります。「回収停止」押下で抑止されず、開店中メニューのみ表示されます。 |
| 8  | 緊急営業         | 開店中メニューのみ表示されます。<br>常に入金が行える緊急営業モードに移行します。但し、回収動作はせず、搬送路内に紙幣が残りますので、緊急時以外は利用しないで下さい。                         |
| 9  | 保守           | サービスマン専用です。お客様は使用できません。  |

## 運用状況

営業中の運用状況画面では、入金枚数、入金金額合計、回収枚数、収納枚数、入金履歴、機器履歴の確認が行えます。

1

営業中メニュー画面の[運転状況]ボタンで、運転状況画面が表示されます。



2

運用状況画面では、紙幣の入金と回収状況の確認が行えます。

上[詳細]ボタンで入金詳細確認画面

下[詳細]ボタンで回収詳細確認画面

[入金履歴]ボタンで入金履歴確認画面

[機器履歴]ボタンで機器履歴確認画面

[戻る]ボタンでメニュー画面に戻ります。



運用状況画面表示項目内容

| No | 項目   | 内容  |
|----|------|---|
| 1  | 入金枚数 | 入金時に貸機から通知された金種の合計枚数。   |
| 2  | 金額合計 | 入金時に貸機から通知された金種の金額合計。   |
| 3  | 回収枚数 | 島端金庫BOXまで回収した紙幣の合計枚数。   |
| 4  | 収納枚数 | セキュリティBOX搭載タイプの場合、セキュリティBOX内に収納した合計枚数。スタッカータイプの場合は、常に0枚が表示されます。               |
| 5  | 厚み検知 | セキュリティBOX搭載タイプの場合、セキュリティBOX内に収納直前に厚み検知ユニットで検出した合計枚数。スタッカータイプの場合は、常に0枚が表示されます。 |

※ソフトウェアバージョンにより表示内容が異なることがあります。

## ■入金詳細画面

入金枚数／金額合計の[詳細]ボタンで、台番毎の金種別入金集計枚数の確認が行えます。

[↑] [↓]ボタンでスクロールが行えます。

[戻る]ボタンで運用状況画面に戻ります。

| 入金詳細       | ↑ | 台番 | 千円  | 2千 | 5千 | 1万 |
|------------|---|----|-----|----|----|----|
|            |   | 10 | 146 | 0  | 0  | 0  |
| 合計 : 173 枚 |   | 11 | 27  | 0  | 0  | 0  |
| 千円 : 173 枚 |   | 12 | 0   | 0  | 0  | 0  |
| 2千 : 0 枚   |   | 13 | 0   | 0  | 0  | 0  |
| 5千 : 0 枚   |   | 14 | 0   | 0  | 0  | 0  |
| 1万 : 0 枚   |   | 15 | 0   | 0  | 0  | 0  |
|            |   | 16 | 0   | 0  | 0  | 0  |
| 戻る         | ↓ | 17 | 0   | 0  | 0  | 0  |

## ■回収詳細画面

回収枚数／収納枚数の[詳細]ボタンで、回収時の詳細履歴の確認が行えます。

[↑] [↓]ボタンでスクロールが行えます。

[戻る]ボタンで運用状況画面に戻ります。

| 回収詳細 | 時刻       | 内容                |
|------|----------|-------------------|
|      | 09:29:10 | 回収動作完了            |
|      | 09:29:10 | 集積 ①              |
|      | 09:29:06 | 回収予定札不明 11番 ①(02) |
| 戻る   | 09:29:01 | 回収動作開始            |
|      | 09:28:53 | 回収動作完了            |
| ↑    | 09:28:53 | 集積 ①              |
|      | 09:28:50 | 回収 10番 ①(03)      |
| ↓    | 09:28:44 | 回収動作開始            |

## ■入金履歴画面

[入金履歴]ボタンで、入金時の詳細履歴の確認が行えます。

[↑] [↓]ボタンでスクロールが行えます。

[戻る]ボタンで運用状況画面に戻ります。

| 入金履歴 | 時刻       | 内容                |
|------|----------|-------------------|
|      | 17:50:47 | 入金 10番 ①(CB)      |
|      | 17:50:43 | 回収予定札不明 12番 ①(C2) |
|      | 17:50:36 | 回収待機 12番 ①(C2)    |
| 戻る   | 17:50:32 | 入金12番 ①(C2)       |
|      | 17:50:32 | 回収待機 10番 ①(CA)    |
| ↑    | 17:50:28 | 入金 10番 ①(CA)      |
|      | 17:50:21 | 回収予定札不明 12番 ①(C1) |
| ↓    | 17:50:11 | 回収待機 12番 ①(C1)    |

## ■機器履歴確認画面

[機器履歴]ボタンで、機器操作の詳細履歴の確認が行えます。

[↑] [↓]ボタンでスクロールが行えます。

[戻る]ボタンで運用状況画面に戻ります。

| 機器履歴 | 時刻       | 内容            |
|------|----------|---------------|
|      | 17:49:58 | 速度変更 12 -> 1  |
|      | 17:49:53 | 速度変更 12 -> 12 |
|      | 17:49:29 | 操作            |
| 戻る   | 17:49:16 | センサ調整         |
|      | 17:49:16 | 金庫扉閉          |
| ↑    | 17:49:16 | 金庫扉開          |
|      | 17:49:16 | 電源 ON[02]     |
| ↓    | 17:41:26 | センサ調整         |

# 売上確認

閉店中の売上確認画面では、営業中の運転状況画面と同様に、当日の入金枚数、入金金額合計、回収枚数、収納枚数、入金履歴、機器履歴の確認が行えます。

1 閉店中メニュー画面の[売上確認]ボタンで、運転状況画面が表示されます。



2 売上画面では、閉店時の紙幣の入金と回収状況の確認が行えます。

上[詳細]ボタンで入金詳細確認画面  
下[詳細]ボタンで回収詳細確認画面  
[入金履歴]ボタンで入金履歴確認画面  
[機器履歴]ボタンで機器履歴確認画面  
[戻る]ボタンでメニュー画面に戻ります。



## ！確認

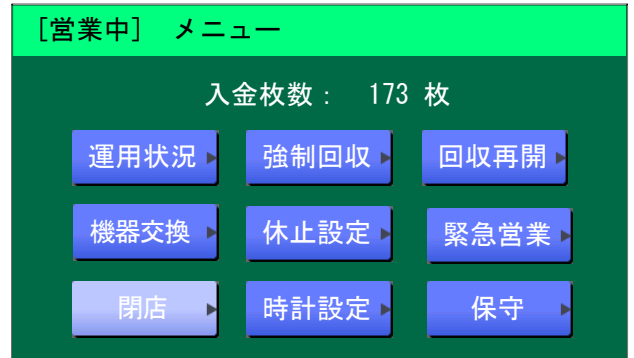
売上確認画面で表示されている内容およびボタン押下で表示される各種詳細画面、履歴画面に表示される内容は、営業中メニューの「運用状況」と同じ内容が表示されます。  
表示内容の詳細については、運用状況の項目を参照してください。

## 閉店／開店

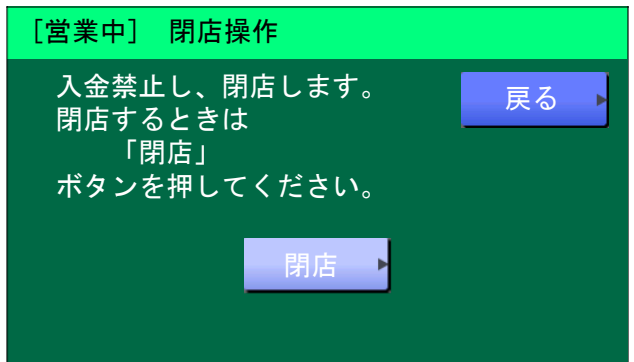
接続されている貸機の入金の許可／禁止と島端金庫BOXで集計している回収紙幣の累計データのクリア、営業日付けの更新等を行うために開閉店処理を行います。

開閉店処理は、あらかじめ設定された時刻に自動で行われますが、メニュー画面から手動操作でも行えます。

- 1 営業中メニュー画面の[閉店]ボタンで、閉店確認画面が表示されます。

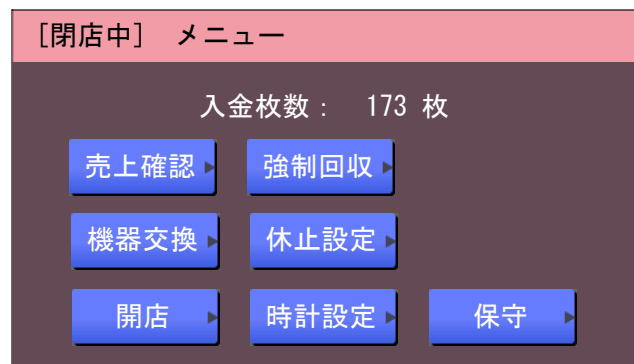


- 2 閉店確認画面の[閉店]ボタンで閉店処理を開始します。  
閉店をしない場合は、[戻る]ボタンでメニュー画面に戻ります。



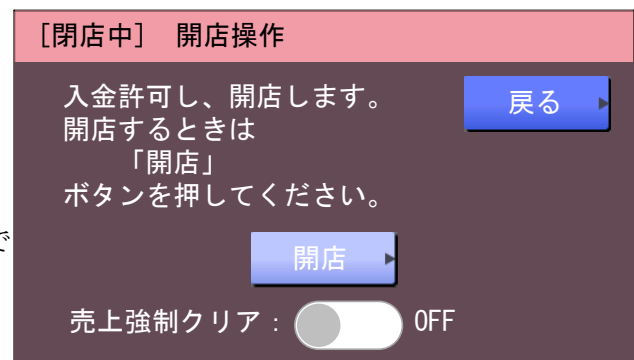
**確認** 閉店処理動作では、搬送路内に紙幣が残留しないように、回収動作を実施した後、閉店状態に移行します。

- 3 閉店処理完了後は、閉店中メニュー画面が表示されます。再度開店したい場合は、閉店中メニュー画面にある[開店]ボタンを押下することで、再度開店状態に移行します。



- 4 閉店後に再度[開店]ボタンを押下すると、再開店処理を行います。  
再開店処理では、累計データのクリアや営業日付けの更新等は行われません。






累計データを強制的にクリアしたい場合は、[売上強制クリア]を「ON」にした状態で[開店]ボタンを押下してください。



**確認** 売上集計データクリア実施後の復元は行えませんが注意してください。

## 紙幣残警告

営業中に紙幣の回収を行う運用の為に、指定の時間を過ぎたら紙幣が残っている警告をすることが可能です。  
パトライトが2回点滅しており、液晶表示が通常営業中の表示に戻っていたら「紙幣回収の必要あり」となります。

| 状態                               | パトライト        | 液晶表示   |
|----------------------------------|--------------|--|
| 営業中                              | 消灯           |    |
| 指定時間経過<br><br>紙幣回収必要あり状態         | 点滅<br>(2回点滅) |    |
| 扉開<br><br>※扉開で紙幣を回収したとみなします      | 消灯           |   |
| 入金及び<br>紙幣搬送完了<br><br>紙幣回収必要あり状態 | 点滅<br>(2回点滅) |  |
| 扉開                               | 消灯           |  |

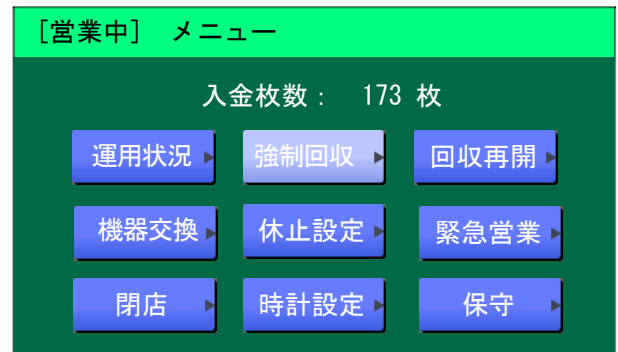
※紙幣の回収を行ったと認識するのは扉の開放を利用しております。その為確実に紙幣が残っていることを示すものではありません。ご了承ください。

※設定方法についてはサービスマンにご確認ください。

## 強制回収

紙幣の有無状態にかかわらず手動で強制的に回収動作がおこなえます。  
営業中、閉店中の何れにおいても操作が可能です。

- 1 営業中もしくは閉店中メニュー画面の[強制回収]ボタンで、強制回収動作を行います。



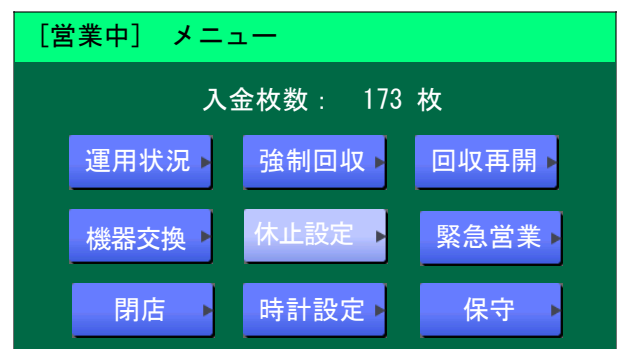
- 2 回収動作中の間は、回収動作中画面が表示され、回収動作が完了すると、自動的にメニュー画面に戻ります。



## 休止設定

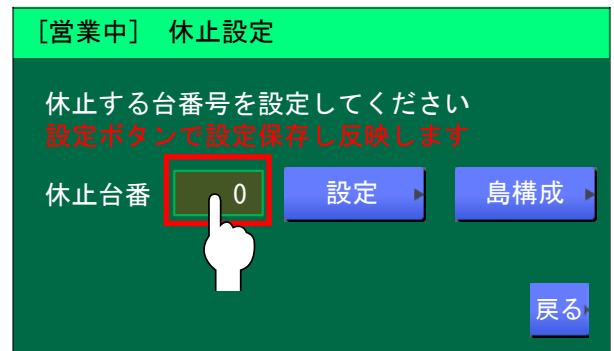
休止させたい台番を指定することで、指定した台番の台間貸機に休止信号を出力し紙幣の受け付けを停止できます。  
トラブル等で特定の台番を一時的に停止したい場合等に使用します。  
営業中、閉店中の何れにおいても操作が可能です。

- 1 営業中もしくは閉店中メニュー画面の[休止設定]ボタンで休止設定画面が表示されます。



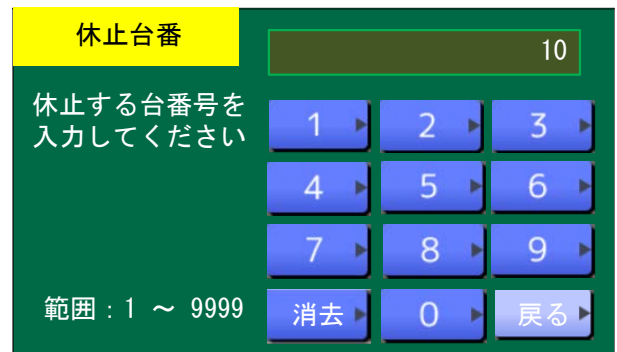
2

休止設定画面で台番が表示されている部分をタッチすると休止台番入力画面が表示されます。



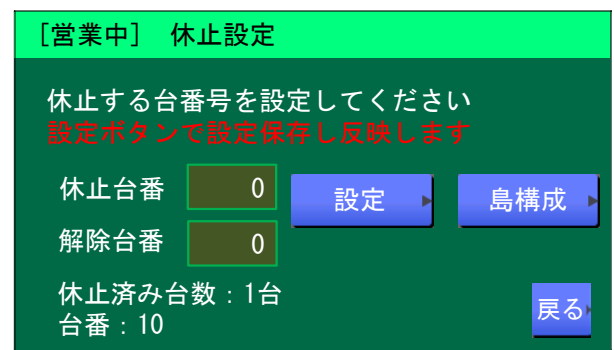
3

休止台番入力画面で休止したい台番を入力し [戻る] ボタンを押下します。



4

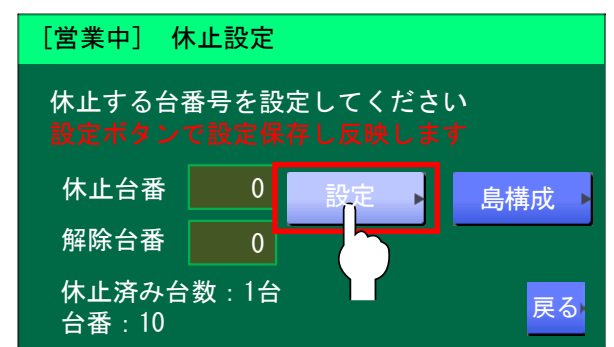
設定した休止台番が画面左下に表示されます。続けて休止台番を追加したい場合は、2~3の登録操作を繰り返し行います。



5

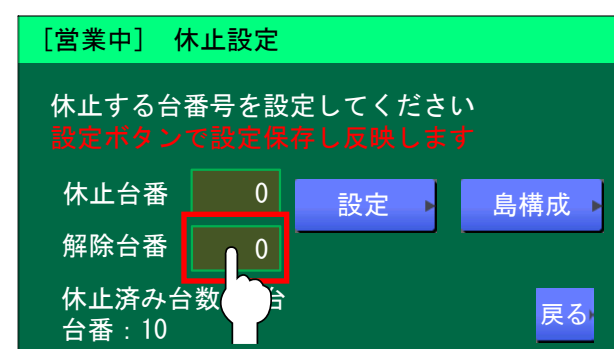
[設定] ボタンで設定した休止台番の登録を行い反映します。

[戻る] ボタンで設定内容を破棄しメニュー画面に戻ります。



6

休止台番を解除する場合は、解除台番の台番が表示されている部分をタッチすると解除台番入力画面に移行し、休止台番と同様の手順にて登録台番の解除が行えます。





「島構成」ボタンで現在の島構成イメージが表示されます。

**[営業中] 休止設定**

休止する台番号を設定してください  
設定ボタンで設定保存し反映します

休止台番

解除台番

休止済み台数：1台  
台番：10

### 島構成

「島構成」ボタンで現在の島構成イメージが表示されます。エラー画面の「場所」ボタンで表示される内容と同一です。

下図は10番台が休止設定済みを示しています。

説明ボタン押下で各色の内容を確認できます。

左の大きい口は金庫を示しています

中央の口は搬送路上のセンサ状態を示します。

**[営業中] 島構成**

説明

シャトルホーム位置を示しています（島端）。

台番号10番  
グレーの色で休止台を示しています。

接続している貸機、受入れユニットの状態を、上下の口で示しています。

**[営業中] 島構成 説明**

**上下の口（受入れ）**

- 紙幣無し
- 紙幣有り
- 紙幣回収済み
- エラー発生中
- 休止台

**中央部の口（搬送管）**

- 未通過
- センサON
- 正常通過
- 分離状態で通過
- 券長異常検出

搬送管のセンサ状態です。  
黄色でセンサがON  
(上下センサがあるため、分かれて表示される事があります)  
緑は、シャトル・セーリングユニットが正常に通過した事を示します。  
紫は、シャトル・セーリングユニットが分離状態で通過したことを示します。  
券長異常検出は紙幣回収中紙幣の長さが規定未満を検出した最初の場所を示しています。  
(H04 エラー検出場所)

※搬送時分離エラーが発生したケースでは、正常に通過した緑から、紫に変化した間にシャトルユニットが取り残されています。

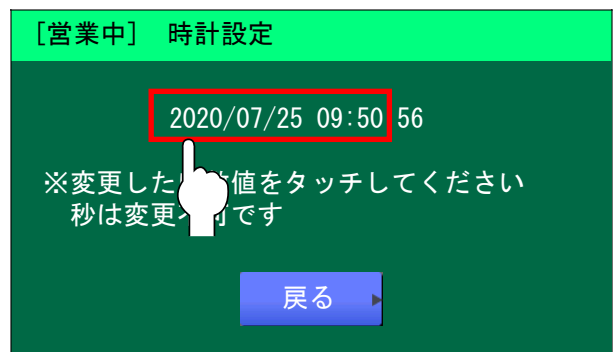
# 時計設定

時計設定では年月日時分の設定が行えます。秒の設定は行えません。  
営業中、閉店中の何れにおいても操作が可能です。

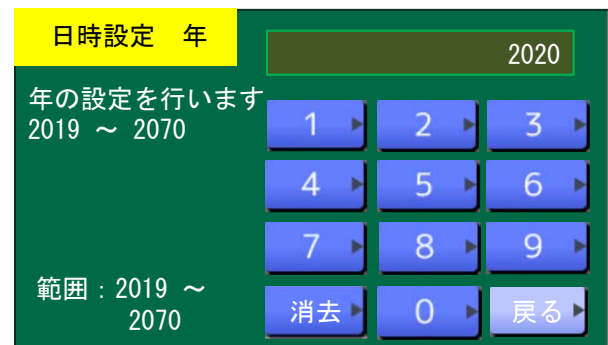
1 営業中もしくは閉店中メニュー画面の[時計設定]ボタンで時計設定画面が表示されます。



2 時計設定画面では、年月日時分秒が表示されます。変更する場合には、表示されている年月日時分の数値をタッチします。



3 年の位置をタッチした場合には、年の入力画面が表示されます。  
入力範囲に従って年を入力します。  
入力後[戻る]ボタンで変更が行えます。



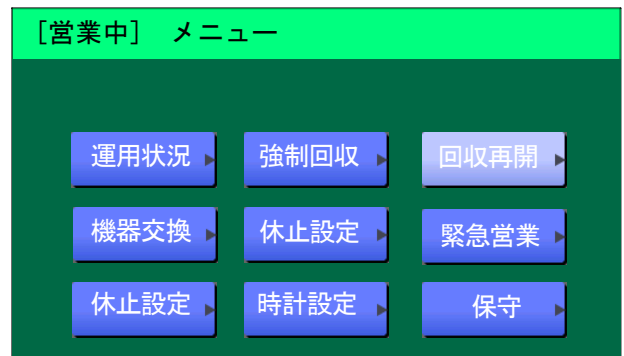
4 年と同様の操作にて、月日時分設定を行います。

## 回収停止／回収再開

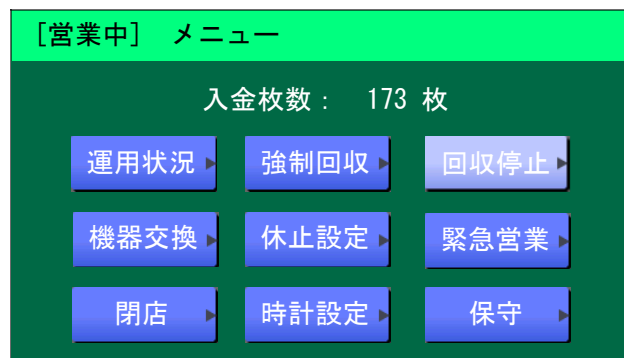
扉開時は、紙幣回収動作を停止しています。  
停止している回収動作を再開する為の操作です。

- 1 営業中メニュー画面の[回収再開]ボタンで、扉開中でも回収動作を行います。

**！確認** 回収動作中にスタッカーを取り外すとシャトルが飛び出しますので絶対に取り外さないでください。



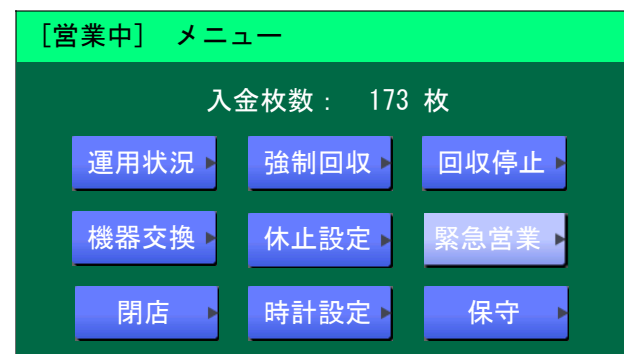
- 2 回収動作再開中は、メニュー画面に[回収停止]ボタンが表示されます。  
回収動作を停止させる場合には、[回収停止]ボタンを押下します。



## 緊急営業

常に入金が行える緊急営業モードに移行します。装置の異常等により回収動作が行えない場合の緊急動作モードになります。本動作モードでは入金紙幣の回収動作はされないため搬送路内に紙幣が残ります。  
また、緊急営業の復帰には、「閉店」が必要です。搬送路内の紙幣回収は手作業になります。  
緊急時以外は利用しないで下さい。なお、緊急営業は中継基板ユニットでも設定できます。

- 1 営業中メニュー画面の[緊急営業]ボタンで、緊急営業許可確認画面に移行します。



2

緊急営業許可確認画面の「許可」ボタンで、緊急営業最終許可確認画面に移行します。  
画面の注意事項をよく確認し実行してください。  
「戻る」ボタンでメニュー画面に戻ります。

### [営業中] 緊急営業操作

常に入金できる緊急営業に移行します  
回収動作せず、搬送路内に紙幣が残ります  
緊急時以外利用しないでください  
移行するには「許可」ボタンを押下

戻る ▶

許可▶

3

緊急営業許可確認画面の「実行」ボタンで、緊急営業モードに移行します。  
画面の注意事項をよく確認し実行してください。  
「戻る」ボタンでメニュー画面に戻ります。

### [営業中] 緊急営業最終確認

緊急営業の復帰には「閉店」が必要です  
紙幣回収は手作業になります  
緊急営業状態に移行するには  
「実行」ボタンを押してください

実行▶

戻る ▶

#### ❗ 確認

本動作モードでは入金紙幣の回収動作はされないため搬送路内に紙幣が残ります。紙幣の回収は手作業になります。緊急事態時以外は使用しないでください。

4

緊急営業モード時は、メニュー画面のタイトルバーに、[緊急営業中]が赤字で表示されます。  
緊急営業を終了する場合は、[閉店]ボタンで閉店状態に移行する事で緊急営業が終了できます。

### [緊急営業中] メニュー

入金枚数： 173 枚

運用状況▶

強制回収▶

回収停止▶

機器交換▶

休止設定▶

緊急営業▶

閉店▶

時計設定▶

保守▶

#### ❗ 確認

緊急営業状態の解除には、閉店処理を行う必要があります。  
緊急事態時以外は使用しないでください。

## 中継基板ユニットによる緊急営業

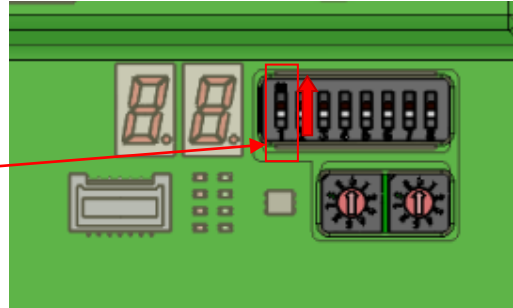
島管理装置が起動しないとき等の為に、中継基板ユニット単体でも緊急営業を行うことができます。島管理装置で設定可能であれば中継基板ユニットによる緊急営業の操作は不要です。

緊急営業中の中継基板ユニットに接続された台間貸機の紙幣は無条件に受入れユニットに貯留され、紙幣の回収動作の条件にならなくなります。また、緊急営業中の中継ユニットは島管理基板との通信を一切行わなくなりますので緊急営業が不要になったら設定を戻してください。

1

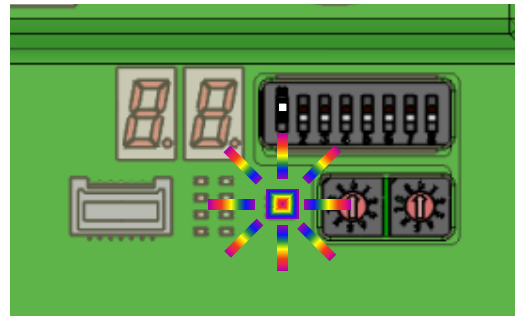
中継基板ユニットのディップスイッチ1番を ON にします。

一番左のスイッチが1番上にあげるとON。



2

LEDが7色のレインボー表示になればその中継基板ユニットは「緊急営業中」です。



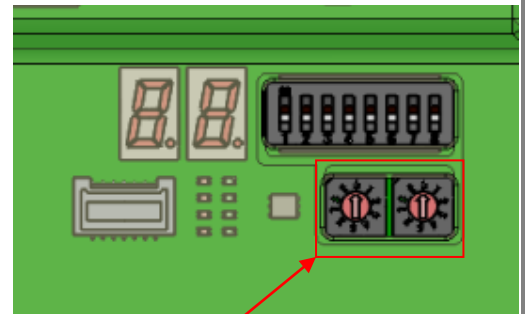
※島管理ユニットと一度も通信できていない場合

島管理ユニットと通信できていない場合、貸機の機種情報が取得できていません。

その際は、ロータリースイッチを設定したあと電源コネクタのケーブルを抜き差ししてください。

(緊急営業終了後は元の設定に戻してください)

| 貸機の種類   | ロータリースイッチの値 |
|---|-------------|
| SH10000CT3/VREX1 (JCM製)   | 91          |
| ベガシアⅡ/Ⅲ<br>(ダイコク電機株式会社)   | 92          |
| B∞LEX/B∞WIN'Z/Lutema/BLICZ<br>(ゲームカード株式会社)  | 93          |
| 認証協サンド<br>SH10000CT4/VREX2<br>SD10000CT8/SD10000CT9<br>SD10000GM8/SD10000GM9 (JCM製) | 94          |

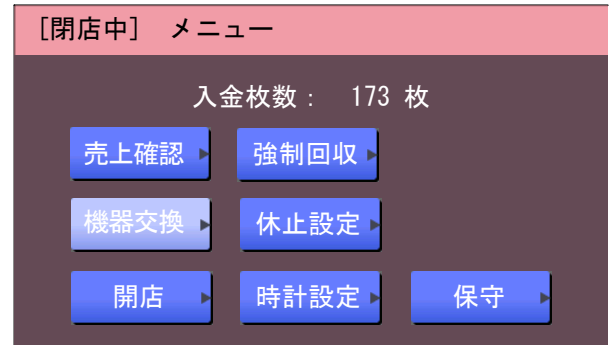


左のスイッチが10の位  
右のスイッチが1の位

# 機器交換

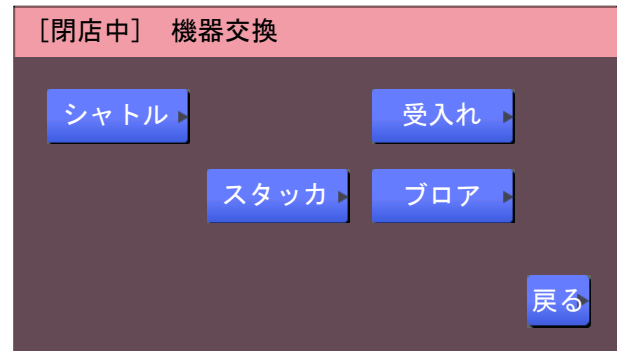
シャトル交換、セーリング交換、スタッカー、受入れユニット、フロア交換時に使用します。  
営業中、閉店中の何れにおいても操作が可能ですが、緊急時以外は閉店中に実施してください。  
ユニットの交換手順については、「メンテナンス概要」の項を参照してください。

- 1 メニュー画面の[機器交換]ボタンで、機器交換メニュー画面が表示されます。



- 2 機器交換メニューの各ボタン操作で交換時の個別動作や累計稼働時間のリセット等が行えます。

**！確認** ユニット交換時は、機器交換画面でライフログをクリアするようにしてください。



機器交換メニュー

| No | ボタン   | 内容  |
|----|-------|---|
| 1  | シャトル  | シャトルおよびセーリング交換時に、シャトルおよびセーリングの移動操作が行えます。また、交換ユニットのライフログ(累計稼働時間等)をリセットします。 |
| 2  | スタッカー | スタッカー交換後にライフログ(累計稼働時間等)をリセットします。  |
| 3  | 受入れ   | 受入れユニット交換後にライフログ(累計稼働時間等)をリセットします。  |
| 4  | フロア   | 受入れユニット交換後にライフログ(累計稼働時間等)をリセットします。  |

# エラー表示一覧

異常発生時には、島端金庫BOXの液晶表示部にエラー画面が表示されます。

エラー画面では、エラーコード、エラー内容、発生場所等が表示されますので、エラーガイダンスに従ってエラー解除処理を行ってください。「場所」ボタンで発生場所の確認を島構成画面で確認できます。

画面表示例：回収動作異常

1

エラー発生時、島端金庫BOXの液晶表示部にエラー画面が表示されます。

04-13 エラー発生中

エラーコード：搬送-H15

2

島端金庫BOXの扉を開けると、[メンテ]ボタンと[解除]ボタンが表示されます。

04-13 搬送装置異常

エラーコード：搬送H-15  
分離復帰処理動作異常  
搬送路・シャトル等を確認してください  
左面：12, 13  
右面：20, 19

メンテ ▶

場所

解除 ▶

3

エラー発生原因の取り除き、及び確認実施後に[解除]ボタンを押下します。  
[メンテ]ボタン押下を押下した場合は、メニュー画面が表示されます。

04-13 搬送装置異常

メンテ ▶

場所

解除 ▶

4

[解除]ボタンの押下で解除処置画面が押下されシャトルやセーリングをホームポジションに戻すなど発生エラーに対応した解除動作を行った後メニュー画面に戻ります。  
エラー状態が解除できない場合には、再度エラー画面が表示されます。

解除処理中...



## 島構成

「場所」ボタンで現在の島構成イメージが表示されます。

下図は左面からみると、12番台～13番台の間周辺にシャトルユニットが停止している事を示しています。

説明ボタン押下で各色の内容を確認できます。

左の大きい口は金庫を示しています

中央の口は搬送路上のセンサ状態を示します。

04-13 エラー：搬送-H15

シャトルホーム位置を示しています（島端）。

セーリングのみが通過した事を示す紫。  
12番から13番の間周辺でシャトルが停滞している事が考えられます。

説明

戻る

接続している貸機、受入れユニットの状態を、上下の口で示しています。

04-13 エラー：搬送-H15

上下の口（受入れ）

- 紙幣無し
- 紙幣有り
- 紙幣回収済み
- エラー発生中
- 休止台

中央部の口（搬送管）

- 未通過
- センサON
- 正常通過
- 分離状態で通過

搬送管のセンサ状態です。  
黄色でセンサがON  
(上下センサがあるため、分かれて表示される事があります)  
緑は、シャトル・セーリングユニットが正常に通過した事を示します。  
紫は、シャトル・セーリングユニットが分離状態で通過したことを示します。

戻る

※搬送時分離エラーが発生したケースでは、正常に通過した緑から、紫に変化した間や、紫から黒に変化した場所にシャトルユニットが取り残されています。

■エラーコード一覧

| エラーコード        | エラー名称  | 内容                             | 対処方法  |
|---------------|--------|--------------------------------|---|
| 貸機一台番号<br>-20 | 貸機動作異常 | 接続している台番号の貸機で<br>トラブルが発生しています。 | <p>① 表示されている台番号の貸機のトラブル解除してください。トラブル解除で自動復帰します。</p> <p>※トラブル詳細は貸機のマニュアルを参照ください。</p>   |
| 貸機一台番号<br>-21 | 貸機接続異常 | 接続している台番号の貸機と未<br>接続です。        | <p>① 表示されている台番号の貸機が外されました。再接続で自動復帰します。</p> <p>② 表示されている貸機と、紙幣搬送装置間のハーネスが正しく装着されているか確認してください。</p> <p>※貸機の脱着は貸機のマニュアルを参照ください。</p> |

| エラーコード       | エラー名称    | 内容                            | 対処方法  |
|--------------|----------|-------------------------------|---|
| 受入一台番号<br>-1 | 動作異常1    | 台番号の受入ユニットで紙幣詰<br>まりが発生しています。 | <p>① 表示されている台番号の紙幣を取り除いてください。</p> <p>② 表示されている台番号の貸機と、紙幣搬送装置間のハーネスが正しく装着されているか確認してください</p> <p>③ 受入ユニットのトラブル解除ボタン押下でトラブル解除します。</p> <p>※貸機にトラブル表示されているときはその指示に従ってください。</p> <p>上記対処をしても復帰しない場合は、販売店にご連絡ください。</p> |
| 受入一台番号<br>-2 | 動作異常2    | 台番号の受入ユニットで紙幣詰<br>まりが発生しています。 | <p>① 表示されている台番号の紙幣を取り除いてください。</p> <p>② 表示されている台番号の貸機と、紙幣搬送装置間のハーネスが正しく装着されているか確認してください</p> <p>③ 受入ユニットのトラブル解除ボタン押下でトラブル解除します。</p> <p>※貸機にトラブル表示されているときはその指示に従ってください。</p> <p>上記対処をしても復帰しない場合は、販売店にご連絡ください。</p> |
| 受入一台番号<br>-3 | 通過センサ異常1 | 起動時・待機時にセンサがON                | <p>① 表示されている台番号の紙幣等を取り除いてください。</p> <p>② 紙幣等を取り除くことにより自動復帰します。</p> <p>上記対処をしても復帰しない場合は、販売店にご連絡ください。</p>  |

| エラーコード        | エラー名称      | 内容                    | 対処方法   |
|---------------|------------|-----------------------|--|
| 受入一台番号<br>-5  | 通過センサ異常3   | センサ受光量異常              | <p>① 表示されている台番号の受入れユニットが正しく搬送装置に装着されているか確認してください。</p> <p>② 受入れユニットコネクタのハーネスを脱着してください。</p> <p>上記対処をしても復帰しない場合は、販売店にご連絡ください。</p>   |
| 受入一台番号<br>-8  | 有無センサ異常3   | センサ受光量異常              | <p>① 表示されている台番号の受入れユニットが正しく搬送装置に装着されているか確認してください。</p> <p>② 受入れユニットコネクタのハーネスを脱着してください。</p> <p>上記対処をしても復帰しない場合は、販売店にご連絡ください。</p>   |
| 受入一台番号<br>-9  | RESETボタン異常 | トラブル解除ボタンが押し続けられています。 | <p>① 表示されている台番号の受入れユニットが正しく搬送装置に装着されているか確認してください。</p> <p>② 受入れユニットの周りに異物などが挟まっていないか確認してください。トラブル解除ボタンに異常がないか確認してください。</p> <p>③ 受入れユニットコネクタのハーネスを脱着してください。</p> <p>上記対処をしても復帰しない場合は、販売店にご連絡ください。</p>                 |
| 受入一台番号<br>-10 | コネクタ接続異常1  | 受入れユニットが取り外されています。    | <p>① 表示されている台番号の受入れユニットが正しく搬送装置に装着されているか確認してください。</p> <p>② 受入れユニットコネクタのハーネスを正しく装着してください。</p> <p>③ 中継基板ユニットのハーネスを正しく装着してください。</p> <p>上記対処をしても復帰しない場合は、販売店にご連絡ください。</p>  |
| 受入一台番号<br>-11 | 貸機シーケンス異常1 | 貸機からの搬送要求受信異常         | <p>① 表示されている台番号の貸機と、紙幣搬送装置間のハーネスが正しく装着されているか確認してください。</p> <p>※貸機にトラブル表示されているときはその指示に従ってください。</p> <p>② 中継ユニットコネクタのハーネスを正しく装着してください。</p> <p>③ 受入ユニットのトラブル解除ボタン押下でトラブル解除します。</p> <p>上記対処をしても復帰しない場合は、販売店にご連絡ください。</p> |

| エラーコード        | エラー名称             | 内容                        | 対処方法   |
|---------------|-------------------|---------------------------|--|
| 受入一台番号<br>-12 | 貸機シーケンス異常2        | エスコロ紙幣が搬送システムへの受入れができません。 | <p>① 表示されている台番号の貸機と、紙幣搬送装置間のハーネスが正しく装着されているか確認してください。<br/>※貸機にトラブル表示されているときはその指示に従ってください。</p> <p>② 中継ユニットコネクタのハーネスを正しく装着してください。</p> <p>③ 受入ユニットのトラブル解除ボタン押下でトラブル解除します。<br/>上記対処をしても復帰しない場合は、販売店にご連絡ください。</p>   |
| 受入一台番号<br>-14 | 貸機入金金額不明          | 貸機からの入金金額が正常に受信できません。     | <p>① 表示されている台番号の貸機と、紙幣搬送装置間のハーネスが正しく装着されているか確認してください。<br/>※貸機にトラブル表示されているときはその指示に従ってください。</p> <p>② 受入ユニットのトラブル解除ボタン押下でトラブル解除します。<br/>上記対処をしても復帰しない場合は、販売店にご連絡ください。</p>   |
| 受入一台番号<br>-31 | 動作異常1<br>(BUSY無し) | 貸機からのBUSY信号が受信できません。      | <p>① 表示されている台番号の貸機と、紙幣搬送装置間のハーネスが正しく装着されているか確認してください。<br/>※貸機にトラブル表示されているときはその指示に従ってください。</p> <p>② 中継ユニットコネクタのハーネスを正しく装着してください。</p> <p>③ 受入ユニットのトラブル解除ボタン押下でトラブル解除します。<br/>上記対処をしても復帰しない場合は、販売店にご連絡ください。</p>   |
| 受入一台番号<br>-40 | 紙幣飲み込みの可能性有り      | 入金処理前の紙幣が搬送内に引き込まれました。    | <p>① 表示されている台番号の貸機と、紙幣搬送装置間のハーネスが正しく装着されているか確認してください。<br/>※貸機にトラブル表示されているときはその指示に従ってください。</p> <p>② VREX1の場合「先読み信号」設定を見直してください。</p> <p>③ GLORYの場合、受入れユニット内に紙幣がある場合はご確認の上紙幣を返却ください。</p> <p>④ 受入ユニットのトラブル解除ボタン押下でトラブル解除します。<br/>上記対処をしても復帰しない場合は、販売店にご連絡ください。</p> |

| エラーコード        | エラー名称                       | 内容                        | 対処方法   |
|---------------|-----------------------------|---------------------------|--|
| 受入一台番号<br>-90 | 通過センサONエラー<br>—             | 台番号の受入ユニットで紙幣詰まりが発生しています。 | <p>① 表示されている台番号の紙幣を取り除いてください。</p> <p>② ハーネスに断線等ないか確認してください。</p> <p>③ 受入ユニットのトラブル解除ボタン押下でトラブル解除します。</p> <p>上記対処をしても復帰しない場合は、販売店にご連絡ください。</p>  |
| 受入一台番号<br>-93 | 通過センサONエラー<br>—<br>(BUSY無し) | 台番号の受入ユニットで紙幣詰まりが発生しています。 | <p>① 表示されている台番号の紙幣を取り除いてください。</p> <p>② 表示されている台番号の貸機と、紙幣搬送装置間のハーネスが正しく装着されているか確認してください。</p> <p>※貸機にトラブル表示されているときはその指示に従ってください。</p> <p>③ ハーネスに断線等ないか確認してください。</p> <p>④ 受入ユニットのトラブル解除ボタン押下でトラブル解除します。</p> <p>上記対処をしても復帰しない場合は、販売店にご連絡ください。</p> |

| エラーコード           | エラー名称  | 内容   | 対処方法   |
|------------------|--------|--|--|
| 貸機(中継X-Y)<br>-20 | 貸機動作異常 | 接続している貸機でトラブルが発生しています。<br><br>Xは1～16数字で<br>中継ユニット番号を示します。<br>Yは1～4の数字で<br>中継ユニットの台間貸機接続コネクタの番号を示します。 | ① 表示されている中継ユニット番号の台間貸機接続に接続されている貸機で、トラブルが発生しています。貸機のトラブルを解除してください。トラブル解除で自動復帰します。<br><br>※トラブル詳細は貸機のマニュアルを参照ください。    |
| 貸機(中継X-Y)<br>-21 | 貸機接続異常 | 接続している台番号の貸機と未接続です。  | ① 表示されている台番号の貸機が外されました。再接続で自動復帰します。<br>② 表示されている貸機と、紙幣搬送装置間のハーネスが正しく装着されているか確認してください。<br><br>※貸機の脱着は貸機のマニュアルを参照ください。 |

| エラーコード          | エラー名称        | 内容  | 対処方法  |
|-----------------|--------------|---|---|
| 受入(中継X-Y)<br>-1 | 動作異常1        | 受入ユニットで紙幣詰まりが発生しています。<br><br>Xは1～16数字で<br>中継ユニット番号を示します。<br>Yは1～4の数字で<br>中継ユニットの台間貸機接続コネクタの番号を示します。     | ① 表示されている受入ユニットの紙幣を取り除いてください。<br>② 受入ユニットのトラブル解除ボタン押下でトラブル解除します。<br>上記対処をしても復帰しない場合は、販売店にご連絡ください。 |
| 受入(中継X-Y)<br>-2 | 動作異常2        | 台番号の受入ユニットで紙幣詰まりが発生しています。<br><br>Xは1～16数字で<br>中継ユニット番号を示します。<br>Yは1～4の数字で<br>中継ユニットの台間貸機接続コネクタの番号を示します。 | ① 表示されている受入ユニットの紙幣を取り除いてください。<br>② 受入ユニットのトラブル解除ボタン押下でトラブル解除します。<br>上記対処をしても復帰しない場合は、販売店にご連絡ください。 |
| 受入(中継X-Y)<br>-3 | 通過センサ異常<br>1 | 起動時・待機時にセンサがON<br><br>Xは1～16数字で<br>中継ユニット番号を示します。<br>Yは1～4の数字で<br>中継ユニットの台間貸機接続コネクタの番号を示します。            | ① 表示されている受入ユニットの紙幣等を取り除いてください。<br>② 紙幣等を取り除くことにより自動復帰します。<br>上記対処をしても復帰しない場合は、販売店にご連絡ください。        |

| エラーコード           | エラー名称        | 内容  | 対処方法   |
|------------------|--------------|---|--|
| 受入(中継X-Y)<br>-5  | 通過センサ異常<br>3 | 通過センサ受光量異常<br><br>Xは1~16数字で<br>中継ユニット番号を示します。<br>Yは1~4の数字で<br>中継ユニットの台間貸機接続<br>コネクタの番号を示します。            | <p>① 表示されている受入ユニットが正しく搬送装置に装着されているか確認してください。</p> <p>② 受入れユニットコネクタのハーネスを脱着してください。</p> <p>上記対処をしても復帰しない場合は、販売店にご連絡ください。</p>  |
| 受入(中継X-Y)<br>-8  | 有無センサ異常<br>3 | 有無センサ受光量異常<br><br>Xは1~16数字で<br>中継ユニット番号を示します。<br>Yは1~4の数字で<br>中継ユニットの台間貸機接続<br>コネクタの番号を示します。            | <p>① 表示されている受入ユニットが正しく搬送装置に装着されているか確認してください。</p> <p>② 受入れユニットコネクタのハーネスを脱着してください。</p> <p>上記対処をしても復帰しない場合は、販売店にご連絡ください。</p>  |
| 受入(中継X-Y)<br>-9  | RESETボタン異常   | トラブル解除ボタンが押し続けられています。<br><br>Xは1~16数字で<br>中継ユニット番号を示します。<br>Yは1~4の数字で<br>中継ユニットの台間貸機接続<br>コネクタの番号を示します。 | <p>① 表示されている受入ユニットが正しく搬送装置に装着されているか確認してください。</p> <p>② 受入れユニット・及び周辺に異物などが挟まっていないか確認してください。</p> <p>③ 受入れユニットコネクタのハーネスを脱着してください。</p> <p>上記対処をしても復帰しない場合は、販売店にご連絡ください。</p>         |
| 受入(中継X-Y)<br>-10 | コネクタ接続異常1    | 受入れユニットが取り外されています。<br><br>Xは1~16数字で<br>中継ユニット番号を示します。<br>Yは1~4の数字で<br>中継ユニットの台間貸機接続<br>コネクタの番号を示します。    | <p>① 表示されている受入ユニットが正しく搬送装置に装着されているか確認してください。</p> <p>② 受入れユニットコネクタのハーネスを正しく装着してください。</p> <p>上記対処をしても復帰しない場合は、販売店にご連絡ください。</p>   |
| 受入(中継X-Y)<br>-11 | 貸機シーケンス異常1   | 貸機からの搬送要求受信異常<br><br>Xは1~16数字で<br>中継ユニット番号を示します。<br>Yは1~4の数字で<br>中継ユニットの台間貸機接続<br>コネクタの番号を示します。         | <p>① 表示されている中継ユニットと貸機との紙幣搬送装置間のハーネスが正しく装着されているか確認してください。</p> <p>※貸機にトラブル表示されているときはその指示に従ってください。</p> <p>② 中継ユニットコネクタのハーネスを正しく装着してください。</p> <p>上記対処をしても復帰しない場合は、販売店にご連絡ください。</p> |

| エラーコード           | エラー名称             | 内容   | 対処方法  |
|------------------|-------------------|--|---|
| 受入(中継X-Y)<br>-12 | 貸機シーケンス<br>異常2    | エスコロ紙幣の搬送システムへの受入れができません。  | <p>① 表示されている中継ユニットと貸機との紙幣搬送装置間のハーネスが正しく装着されているか確認してください。<br/>※貸機にトラブル表示されているときはその指示に従ってください。</p> <p>② 中継ユニットコネクタのハーネスを正しく装着してください。<br/>上記対処をしても復帰しない場合は、販売店にご連絡ください。</p>  |
| 受入(中継X-Y)<br>-14 | 貸機入金金額不明          | 貸機からの入金金額が正常に受信できません。<br><br>Xは1～16数字で<br>中継ユニット番号を示します。<br>Yは1～4の数字で<br>中継ユニットの台間貸機接続コネクタの番号を示します。    | <p>① 表示されている中継ユニットと貸機との紙幣搬送装置間のハーネスが正しく装着されているか確認してください。<br/>※貸機にトラブル表示されているときはその指示に従ってください。</p> <p>② 受入ユニットのトラブル解除ボタン押下でトラブル解除します。<br/>上記対処をしても復帰しない場合は、販売店にご連絡ください。</p>                                       |
| 受入(中継X-Y)<br>-15 | コネクタ接続異常2         | 未使用の台間貸機接続コネクタに接続されています。<br><br>Xは1～16数字で<br>中継ユニット番号を示します。<br>Yは1～4の数字で<br>中継ユニットの台間貸機接続コネクタの番号を示します。 | <p>① 表示されている中継ユニットと貸機との紙幣搬送装置間のハーネスを外してください。</p> <p>② 別な台間貸機接続コネクタに差す必要があればそちらにさしてください。</p> <p>③ ハーネスが外されれば自動復帰します。<br/>上記対処をしても復帰しない場合は、販売店にご連絡ください。</p>   |
| 受入(中継X-Y)<br>-31 | 動作異常1<br>(BUSY無し) | 貸機からのBUSY信号が受信できません。<br><br>Xは1～16数字で<br>中継ユニット番号を示します。<br>Yは1～4の数字で<br>中継ユニットの台間貸機接続コネクタの番号を示します。     | <p>① 表示されている中継ユニットと貸機との紙幣搬送装置間のハーネスが正しく装着されているか確認してください。<br/>※貸機にトラブル表示されているときはその指示に従ってください。</p> <p>② 中継ユニットコネクタのハーネスを正しく装着してください。</p> <p>③ 受入ユニットのトラブル解除ボタン押下でトラブル解除します。<br/>上記対処をしても復帰しない場合は、販売店にご連絡ください。</p> |

| エラーコード           | エラー名称                      | 内容   | 対処方法   |
|------------------|----------------------------|--|--|
| 受入(中継X-Y)<br>-40 | 紙幣飲み込みの<br>可能性有り           | 入金処理前の紙幣が搬送内に<br>引き込まれました。<br><br>Xは1～16数字で<br>中継ユニット番号を示します。<br>Yは1～4の数字で<br>中継ユニットの台間貸機接続コ<br>ネクタの番号を示します。 | <p>① 表示されている台番号の貸機と、紙幣搬送装置間のハーネスが正しく装着されているか確認してください。<br/>※貸機にトラブル表示されているときはその指示に従ってください。</p> <p>② VREX1の場合「先読み信号」設定を見直してください。</p> <p>③ GLORYの場合、受入れユニット内に紙幣がある場合はご確認の上紙幣を返却ください。</p> <p>④ 受入ユニットのトラブル解除ボタン押下でトラブル解除します。<br/>上記対処をしても復帰しない場合は、販売店にご連絡ください。</p> |
| 受入(中継X-Y)<br>-90 | 通過センサON<br>エラー             | 受入ユニットで紙幣詰まりが発生<br>しています。<br><br>Xは1～16数字で<br>中継ユニット番号を示します。<br>Yは1～4の数字で<br>中継ユニットの台間貸機接続コ<br>ネクタの番号を示します。  | <p>① 表示されている受入ユニットの紙幣を取り除いてください。</p> <p>② 受入ユニットのトラブル解除ボタン押下でトラブル解除します。<br/>上記対処をしても復帰しない場合は、販売店にご連絡ください。</p>  |
| 受入(中継X-Y)<br>-93 | 通過センサON<br>エラー<br>(BUSY無し) | 受入ユニットで紙幣詰まりが発生<br>しています。<br><br>Xは1～16数字で<br>中継ユニット番号を示します。<br>Yは1～4の数字で<br>中継ユニットの台間貸機接続コ<br>ネクタの番号を示します。  | <p>① 表示されている受入ユニットの紙幣を取り除いてください。</p> <p>② 表示されている受入ユニットの貸機と、紙幣搬送装置間のハーネスが正しく装着されているか確認してください。<br/>※貸機にトラブル表示されているときはその指示に従ってください。</p> <p>③ 受入ユニットのトラブル解除ボタン押下でトラブル解除します。<br/>上記対処をしても復帰しない場合は、販売店にご連絡ください。</p>   |

| エラーコード     | エラー名称  | 内容  | 対処方法  |
|------------|--------|---|---|
| 中継-X番-11-3 | 搬送路1異常 | シャトルセンサ異常<br>Xは1～16数字で<br>中継ユニット番号を示します。  | <p>① 表示されている中継ユニットの搬送路センサ1コネクタに接続されているレールユニットのシャトル検知センサが、コネクタ抜け等していませんか点検してください。</p> <p>② 同様に、中継ユニットの搬送路センサ1コネクタと、レールユニットの搬送路センサのコネクタが、コネクタ抜け等していませんか点検してください。</p> <p>③ 中継ユニットの電源コネクタを抜き差しして、電源OFF/ONしてください。<br/>上記対処をしても復帰しない場合は、販売店にご連絡ください。</p>  |
| 中継-X番-11-6 | 搬送路1異常 | セーリングセンサ異常<br>Xは1～16数字で<br>中継ユニット番号を示します。 | <p>① 表示されている中継ユニットの搬送路センサ1コネクタに接続されているレールユニットのセーリング検知センサが、コネクタ抜け等していませんか点検してください。</p> <p>② 同様に、中継ユニットの搬送路センサ1コネクタと、レールユニットの搬送路センサのコネクタが、コネクタ抜け等していませんか点検してください。</p> <p>③ 中継ユニットの電源コネクタを抜き差しして、電源OFF/ONしてください。<br/>上記対処をしても復帰しない場合は、販売店にご連絡ください。</p> |
| 中継-X番-11-7 | 搬送路1異常 | コネクタ接続異常1<br>Xは1～16数字で<br>中継ユニット番号を示します。  | <p>① 表示されている中継ユニットの搬送路センサ1コネクタに接続されているハーネスと、そのハーネスに接続しているレールユニットの搬送路センサのコネクタが、コネクタ抜け等していませんか点検してください。</p> <p>② 中継ユニットの電源コネクタを抜き差しして、電源OFF/ONしてください。<br/>上記対処をしても復帰しない場合は、販売店にご連絡ください。</p>   |
| 中継-X番-11-8 | 搬送路1異常 | コネクタ接続異常2<br>Xは1～16数字で<br>中継ユニット番号を示します。  | <p>① 表示されている中継ユニットの搬送路センサ1コネクタに接続しているハーネスを抜いてください。</p> <p>② 中継ユニットの電源コネクタを抜き差しして、電源OFF/ONしてください。<br/>上記対処をしても復帰しない場合は、販売店にご連絡ください。</p>  |

| エラーコード     | エラー名称  | 内容  | 対処方法  |
|------------|--------|---|---|
| 中継-X番-12-3 | 搬送路2異常 | シャトルセンサ異常<br>Xは1～16数字で<br>中継ユニット番号を示します。  | <p>① 表示されている中継ユニットの搬送路センサ2コネクタに接続されているレールユニットのシャトル検知センサが、コネクタ抜け等していないか点検してください。</p> <p>② 同様に、中継ユニットの搬送路センサ2コネクタと、レールユニットの搬送路センサのコネクタが、コネクタ抜け等していないか点検してください。</p> <p>③ 中継ユニットの電源コネクタを抜き差しして、電源OFF/ONしてください。<br/>上記対処をしても復帰しない場合は、販売店にご連絡ください。</p>  |
| 中継-X番-12-6 | 搬送路2異常 | セーリングセンサ異常<br>Xは1～16数字で<br>中継ユニット番号を示します。 | <p>① 表示されている中継ユニットの搬送路センサ2コネクタに接続されているレールユニットのセーリング検知センサが、コネクタ抜け等していないか点検してください。</p> <p>② 同様に、中継ユニットの搬送路センサ2コネクタと、レールユニットの搬送路センサのコネクタが、コネクタ抜け等していないか点検してください。</p> <p>③ 中継ユニットの電源コネクタを抜き差しして、電源OFF/ONしてください。<br/>上記対処をしても復帰しない場合は、販売店にご連絡ください。</p> |
| 中継-X番-12-7 | 搬送路2異常 | コネクタ接続異常1<br>Xは1～16数字で<br>中継ユニット番号を示します。  | <p>① 表示されている中継ユニットの搬送路センサ2コネクタに接続されているハーネスと、そのハーネスに接続しているレールユニットの搬送路センサのコネクタが、コネクタ抜け等していないか点検してください。</p> <p>② 中継ユニットの電源コネクタを抜き差しして、電源OFF/ONしてください。<br/>上記対処をしても復帰しない場合は、販売店にご連絡ください。</p>  |
| 中継-X番-12-8 | 搬送路2異常 | コネクタ接続異常2<br>Xは1～16数字で<br>中継ユニット番号を示します。  | <p>① 表示されている中継ユニットの搬送路センサ2コネクタに接続しているハーネスを抜いてください。</p> <p>② 中継ユニットの電源コネクタを抜き差しして、電源OFF/ONしてください。<br/>上記対処をしても復帰しない場合は、販売店にご連絡ください。</p>  |

| エラーコード     | エラー名称  | 内容  | 対処方法  |
|------------|--------|---|---|
| 中継-X番-13-3 | 搬送路3異常 | シャトルセンサ異常<br>Xは1～16数字で<br>中継ユニット番号を示します。  | <p>① 表示されている中継ユニットの搬送路センサ3コネクタに接続されているレールユニットのシャトル検知センサが、コネクタ抜け等していないか点検してください。</p> <p>② 同様に、中継ユニットの搬送路センサ3コネクタと、レールユニットの搬送路センサのコネクタが、コネクタ抜け等していないか点検してください。</p> <p>③ 中継ユニットの電源コネクタを抜き差しして、電源OFF/ONしてください。<br/>上記対処をしても復帰しない場合は、販売店にご連絡ください。</p>  |
| 中継-X番-13-6 | 搬送路3異常 | セーリングセンサ異常<br>Xは1～16数字で<br>中継ユニット番号を示します。 | <p>① 表示されている中継ユニットの搬送路センサ3コネクタに接続されているレールユニットのセーリング検知センサが、コネクタ抜け等していないか点検してください。</p> <p>② 同様に、中継ユニットの搬送路センサ3コネクタと、レールユニットの搬送路センサのコネクタが、コネクタ抜け等していないか点検してください。</p> <p>③ 中継ユニットの電源コネクタを抜き差しして、電源OFF/ONしてください。<br/>上記対処をしても復帰しない場合は、販売店にご連絡ください。</p> |
| 中継-X番-13-7 | 搬送路3異常 | コネクタ接続異常1<br>Xは1～16数字で<br>中継ユニット番号を示します。  | <p>① 表示されている中継ユニットの搬送路センサ3コネクタに接続されているハーネスと、そのハーネスに接続しているレールユニットの搬送路センサのコネクタが、コネクタ抜け等していないか点検してください。</p> <p>② 中継ユニットの電源コネクタを抜き差しして、電源OFF/ONしてください。<br/>上記対処をしても復帰しない場合は、販売店にご連絡ください。</p>  |
| 中継-X番-13-8 | 搬送路3異常 | コネクタ接続異常2<br>Xは1～16数字で<br>中継ユニット番号を示します。  | <p>① 表示されている中継ユニットの搬送路センサ3コネクタに接続しているハーネスを抜いてください。</p> <p>② 中継ユニットの電源コネクタを抜き差しして、電源OFF/ONしてください。<br/>上記対処をしても復帰しない場合は、販売店にご連絡ください。</p>  |

| エラーコード     | エラー名称  | 内容  | 対処方法  |
|------------|--------|---|---|
| 中継-X番-14-3 | 搬送路4異常 | シャトルセンサ異常<br>Xは1～16数字で<br>中継ユニット番号を示します。  | <p>① 表示されている中継ユニットの搬送路センサ4コネクタに接続されているレールユニットのシャトル検知センサが、コネクタ抜け等していないか点検してください。</p> <p>② 同様に、中継ユニットの搬送路センサ4コネクタと、レールユニットの搬送路センサのコネクタが、コネクタ抜け等していないか点検してください。</p> <p>③ 中継ユニットの電源コネクタを抜き差しして、電源OFF/ONしてください。<br/>上記対処をしても復帰しない場合は、販売店にご連絡ください。</p>  |
| 中継-X番-14-6 | 搬送路4異常 | セーリングセンサ異常<br>Xは1～16数字で<br>中継ユニット番号を示します。 | <p>① 表示されている中継ユニットの搬送路センサ4コネクタに接続されているレールユニットのセーリング検知センサが、コネクタ抜け等していないか点検してください。</p> <p>② 同様に、中継ユニットの搬送路センサ4コネクタと、レールユニットの搬送路センサのコネクタが、コネクタ抜け等していないか点検してください。</p> <p>③ 中継ユニットの電源コネクタを抜き差しして、電源OFF/ONしてください。<br/>上記対処をしても復帰しない場合は、販売店にご連絡ください。</p> |
| 中継-X番-14-7 | 搬送路4異常 | コネクタ接続異常1<br>Xは1～16数字で<br>中継ユニット番号を示します。  | <p>① 表示されている中継ユニットの搬送路センサ4コネクタに接続されているハーネスと、そのハーネスに接続しているレールユニットの搬送路センサのコネクタが、コネクタ抜け等していないか点検してください。</p> <p>② 中継ユニットの電源コネクタを抜き差しして、電源OFF/ONしてください。<br/>上記対処をしても復帰しない場合は、販売店にご連絡ください。</p>  |
| 中継-X番-14-8 | 搬送路4異常 | コネクタ接続異常2<br>Xは1～16数字で<br>中継ユニット番号を示します。  | <p>① 表示されている中継ユニットの搬送路センサ4コネクタに接続しているハーネスを抜いてください。</p> <p>② 中継ユニットの電源コネクタを抜き差しして、電源OFF/ONしてください。<br/>上記対処をしても復帰しない場合は、販売店にご連絡ください。</p>  |

| エラーコード     | エラー名称  | 内容  | 対処方法   |
|------------|--------|---|--|
| 中継-X番-20-1 | システム異常 | 金庫通信コネクタ接続異常<br>Xは1～16数字で<br>中継ユニット番号を示します。 | <ol style="list-style-type: none"> <li>① 表示されている中継ユニットの電源入っているか、ケーブル抜けがないか確認をしてください。</li> <li>② 中継ユニットの電源OFF/ONを実施してみてください。</li> </ol> 上記対処をしても復帰しない場合は、販売店にご連絡ください。   |
| 中継-X番-20-2 | システム異常 | 金庫通信異常<br>Xは1～16数字で<br>中継ユニット番号を示します。       | <ol style="list-style-type: none"> <li>① 表示されている中継ユニットの電源入っているか、ケーブル抜けがないか確認をしてください。</li> <li>② 中継ユニットの電源OFF/ONを実施してみてください。</li> </ol> 上記対処をしても復帰しない場合は、販売店にご連絡ください。   |
| 中継-X番-20-3 | システム異常 | ID設定エラー<br>Xは1～16数字で<br>中継ユニット番号を示します。      | <ol style="list-style-type: none"> <li>① 中継ユニットの電源入っているか、ケーブル抜けがないか確認をしてください。</li> <li>② 中継ユニットのロータリースイッチの番号が設定されているか確認してください。</li> <li>③ 中継ユニットの電源OFF/ONを実施してみてください。</li> </ol> 上記対処をしても復帰しない場合は、販売店にご連絡ください。 |
| 中継-X番-20-4 | システム異常 | FRAM異常<br>Xは1～16数字で<br>中継ユニット番号を示します。       | <ol style="list-style-type: none"> <li>① 中継ユニットの電源OFF/ONを実施してみてください。</li> </ol> 上記対処をしても復帰しない場合は、販売店にご連絡ください。  |

| エラーコード   | エラー名称      | 内容                        | 対処方法   |
|----------|------------|---------------------------|--|
| 金庫 - B01 | ブロー異常      | ブロー基板未接続異常を検知した。          | <ol style="list-style-type: none"> <li>① 島端金庫BOX内のブロー部のケーブル抜けや断線がないか確認してください。</li> <li>② ブロー電源が入っているか確認してください。</li> <li>③ [解除]ボタンをタッチしてください。</li> </ol> 上記対処をしても復帰しない場合は、販売店にご連絡ください。                                |
| 金庫 - B03 | 切り替えユニット異常 | 切り替えユニットを回転させても原点を検知できない。 | <ol style="list-style-type: none"> <li>① 島端金庫BOX内のブロー部のケーブル抜けや断線がないか確認してください。</li> <li>② [解除]ボタンをタッチしてください。</li> </ol> 上記対処をしても復帰しない場合は、販売店にご連絡ください。   |
| 金庫 - B04 | 切り替えユニット異常 | 切り替えユニットを回転させても原点を検出したまま。 | <ol style="list-style-type: none"> <li>① 島端金庫BOX内のブロー部のケーブル抜けや断線がないか確認してください。</li> <li>② [解除]ボタンをタッチしてください。</li> </ol> 上記対処をしても復帰しない場合は、販売店にご連絡ください。   |
| 金庫 - B05 | ブロー異常      | ブロー動作を開始しても所定の回転数に達しない。   | <ol style="list-style-type: none"> <li>① 島端金庫BOX内のブロー部のケーブル抜けや断線、エア漏れ等がないか確認してください。</li> <li>② [解除]ボタンをタッチしてください。</li> </ol> 上記対処をしても復帰しない場合は、販売店にご連絡ください。   |
| 金庫 - B06 | ブロー異常      | ブロー動作を開始しても所定の回転数に達しない。   | <ol style="list-style-type: none"> <li>① 島端金庫BOX内のブロー部のケーブル抜けや断線、エア漏れ等がないか確認してください。</li> <li>② [解除]ボタンをタッチしてください。</li> </ol> 上記対処をしても復帰しない場合は、販売店にご連絡ください。   |
| 金庫 - B07 | ブロー異常      | ブロー動作を開始しても所定の回転数に達しない。   | <ol style="list-style-type: none"> <li>① 島端金庫BOX内のブロー部のケーブル抜けや断線、エア漏れ等がないか確認してください。</li> <li>② [解除]ボタンをタッチしてください。</li> </ol> 上記対処をしても復帰しない場合は、販売店にご連絡ください。   |
| 金庫 - S02 | スタッカー異常    | スタッカー原点移動不可。              | <ol style="list-style-type: none"> <li>① スタッカーがきっちりセットされているか、スタッカー内で紙幣詰まりが発生していないか確認してください。</li> <li>② 島端金庫BOX内のスタッカー部のケーブル抜けや断線がないか確認してください。</li> <li>③ [解除]ボタンをタッチしてください。</li> </ol> 上記対処をしても復帰しない場合は、販売店にご連絡ください。 |

| エラーコード   | エラー名称     | 内容                                 | 対処方法  |
|----------|-----------|------------------------------------|---|
| 金庫 - S03 | スタッカー異常   | スタッカースタック動作異常を検知した。                | <ol style="list-style-type: none"> <li>① スタッカーがきっちりセットされているか、スタッカー内で紙幣詰まりが発生していないか確認してください。</li> <li>② 島端金庫BOX内のスタッカー部のケーブル抜けや断線がないか確認してください。</li> <li>③ [解除]ボタンをタッチしてください。</li> </ol> 上記対処をしても復帰しない場合は、販売店にご連絡ください。  |
| 金庫 - S04 | スタッカー異常   | スタッカースタック動作異常を検知した。                | <ol style="list-style-type: none"> <li>① スタッカーがきっちりセットされているか、スタッカー内で紙幣詰まりが発生していないか確認してください。</li> <li>② 島端金庫BOX内のスタッカー部のケーブル抜けや断線がないか確認してください。</li> <li>③ [解除]ボタンをタッチしてください。</li> </ol> 上記対処をしても復帰しない場合は、販売店にご連絡ください。  |
| 金庫 - S05 | スタッカー異常   | スタッカースタック動作異常を検知した。                | <ol style="list-style-type: none"> <li>① スタッカーがきっちりセットされているか、スタッカー内で紙幣詰まりが発生していないか確認してください。</li> <li>② 島端金庫BOX内のスタッカー部のケーブル抜けや断線がないか確認してください。</li> <li>③ [解除]ボタンをタッチしてください。</li> </ol> 上記対処をしても復帰しない場合は、販売店にご連絡ください。  |
| 金庫 - S06 | スタッカー満杯   | 金庫BOXスタッカー内の紙幣満杯を検知した。             | <ol style="list-style-type: none"> <li>① スタッカー内の紙幣を回収してください。</li> <li>② [解除]ボタンをタッチしてください。</li> </ol> 上記対処をしても復帰しない場合は、販売店にご連絡ください。   |
| 金庫 - S07 | スタッカー満杯警告 | 金庫BOXスタッカー内の紙幣満杯を検知した。             | <ol style="list-style-type: none"> <li>① スタッカー内の紙幣を回収してください。</li> <li>② [解除]ボタンをタッチしてください。</li> </ol> 上記対処をしても復帰しない場合は、販売店にご連絡ください。   |
| 金庫 - S10 | シャトル交換警告  | シャトルユニットの交換時期になりました。シャトルを交換してください。 | 予備のシャトルユニットがある場合 <ol style="list-style-type: none"> <li>①「移動」ボタンを押し、シャトルを移動させます</li> <li>②移動完了後、スタッカー内のシャトルと予備シャトルを交換してください。</li> <li>③lifelog クリアを ON して「復帰」ボタンをおしてください。</li> </ol> シャトルが無い場合は販売店に注文ください。 <ol style="list-style-type: none"> <li>④「解除」ボタンで本日のエラーは解除されます。</li> </ol> ※交換しない場合は、毎日発生します。<br>※詳細は「移動体・搬送体の交換方法 P78」参照 |

| エラーコード   | エラー名称     | 内容                       | 対処方法   |
|----------|-----------|--------------------------|--|
| 搬送 - H02 | 回収動作異常    | 入金された紙幣が搬送装置で検出できませんでした。 | <p>① 検出台の受入れユニットが正確に装着されているか確認してください。</p> <p>② 検出台の貸機に紙幣つまりなどないか確認してください。</p> <p>③ 紙幣が残っていた場合は回収してください。(回収枚数には計上されていませんので別に保管してください)</p> <p>④ [解除]ボタンをタッチしてください。受入れユニットのLEDが点灯している場合は受入れユニットのスイッチでも解除できます。</p>       |
| 搬送 - H04 | 回収中紙幣長さ異常 | 回収動作中の紙幣長の規定値未満を検知した。    | <p>① 搬送中紙幣の破損や脱落、サイドカバーが外れていないか確認してください。搬送できた場合は、スタッカーに収納済みです。搬送紙幣の破損や詰まり等がないか確認してください。</p> <p>② [解除]ボタンをタッチしてください。受入れユニットのLEDが点灯している場合は受入れユニットのスイッチでも解除できます。上記対処をしても復帰しない場合は、販売店にご連絡ください。</p>                       |
| 搬送 - H05 | 紙幣回収失敗    | 回収中紙幣の回収に失敗した。           | <p>① スタッカー内のシャトルユニットに破損などないか確認してください。</p> <p>② 検出台の受入れユニットが正確に装着されているか確認してください。</p> <p>③ 紙幣が残っていた場合は回収してください。(回収枚数には計上されていませんので別に保管してください)</p> <p>④ [解除]ボタンをタッチしてください。受入れユニットのLEDが点灯している場合は受入れユニットのスイッチでも解除できます。</p> |

| エラーコード   | エラー名称  | 内容                     | 対処方法   |
|----------|--------|------------------------|--|
| 搬送 - H13 | 回収動作異常 | 回収動作中に搬送装置が搬送異常を検知しました | <p>① 表示された台番号の間またはその台付近にシャトルユニットが停止しています。<br/>(回収枚数は参考です)</p> <p>② 紙幣が残っていた場合は回収してください。<br/>(回収枚数には計上されていませんので別に保管してください)</p> <p>③ 搬送中紙幣の破損や脱落、サイドカバーが外れていないか確認してください。<br/>セーリング検知センサ・シャトル検知センサケーブルの抜け・断線などないか確認してください。</p> <p>④ [解除]ボタンをタッチしてください。<br/>受入れユニットのLEDが点灯している場合は受入れユニットのスイッチでも解除できます。<br/>上記対処をしても復帰しない場合は、販売店にご連絡ください。</p> |
| 搬送 - H14 | 搬送装置異常 | 分離復帰処理動作異常<br>(リトライ超過) | <p>① 搬送路で紙幣詰まりや異物等がないか確認してください。</p> <p>② [解除]ボタンをタッチしてください。<br/>受入れユニットのLEDが点灯している場合は受入れユニットのスイッチでも解除できます。<br/>上記対処をしても復帰しない場合は、販売店にご連絡ください。</p>   |
| 搬送 - H15 | 搬送装置異常 | 分離復帰処理動作異常             | <p>① 搬送路で紙幣詰まりや異物等がないか確認してください。</p> <p>② [解除]ボタンをタッチしてください。<br/>受入れユニットのLEDが点灯している場合は受入れユニットのスイッチでも解除できます。<br/>上記対処をしても復帰しない場合は、販売店にご連絡ください。</p>   |
| 搬送 - H16 | 搬送装置異常 | 分離復帰処理動作異常<br>(島端側)    | <p>① 搬送路に紙幣詰まりや異物等がないか、エア漏れ等がないか確認してください。</p> <p>② [解除]ボタンをタッチしてください。<br/>受入れユニットのLEDが点灯している場合は受入れユニットのスイッチでも解除できます。<br/>上記対処をしても復帰しない場合は、販売店にご連絡ください。</p>   |
| 搬送 - H17 | 搬送装置異常 | 分離復帰処理動作異常<br>(金庫側)    | <p>① 搬送路に紙幣詰まりや異物等がないか、エア漏れ等がないか確認してください。</p> <p>② [解除]ボタンをタッチしてください。<br/>受入れユニットのLEDが点灯している場合は受入れユニットのスイッチでも解除できます。<br/>上記対処をしても復帰しない場合は、販売店にご連絡ください。</p>   |

| エラーコード   | エラー名称  | 内容                                     | 対処方法   |
|----------|--------|--|--|
| 搬送 — H18 | 搬送装置異常 | 回収動作中に搬送装置が搬送異常を検知しました                 | <p>① 表示された台番号の間またはその台付近にシャトルユニットが停止しています。<br/>(回収枚数は参考です)</p> <p>② 紙幣が残っていた場合は回収してください。<br/>(回収枚数には計上されていませんので別に保管してください)</p> <p>③ 搬送中紙幣の破損や脱落、サイドカバーが外れていないか確認してください。<br/>セーリング検知センサ・シャトル検知センサケーブルの抜け・断線などないか確認してください。</p> <p>④ [解除]ボタンをタッチしてください。<br/>受入れユニットのLEDが点灯している場合は受入れユニットのスイッチでも解除できます。<br/>上記対処をしても復帰しない場合は、販売店にご連絡ください。</p>   |
| 搬送 — H19 | 搬送装置異常 | 回収動作中に搬送装置が搬送異常を検知しました<br>(ブレーキから金庫位置) | <p>① 表示された台番号の間またはその台付近にシャトルユニットが停止しています。<br/>(回収枚数は参考です)</p> <p>スタック内に紙幣が落ちていないか確認してください。<br/>※紙幣の取り除き方 スタッカー受け渡し部参照</p>  <p>赤枠の位置の紙幣は取り除いてください。</p> <p>② 紙幣が残っていた場合は回収してください。<br/>(回収枚数には計上されていませんので別に保管してください)</p> <p>③ 搬送中紙幣の破損や脱落、サイドカバーが外れていないか確認してください。<br/>セーリング検知センサ・シャトル検知センサケーブルの抜け・断線などないか確認してください。</p> <p>④ [解除]ボタンをタッチしてください。<br/>受入れユニットのLEDが点灯している場合は受入れユニットのスイッチでも解除できます。<br/>上記対処をしても復帰しない場合は、販売店にご連絡ください。</p> |

| エラーコード   | エラー名称  | 内容                       | 対処方法  |
|----------|--------|--------------------------|---|
| 搬送 - H20 | 搬送装置異常 | 島端移動処理異常<br>(待機位置移動中)    | <p>① 搬送路に紙幣詰まりや異物等がないか、エア漏れ等がないか確認してください。</p> <p>② [解除]ボタンをタッチしてください。<br/>受入れユニットのLEDが点灯している場合は受入れユニットのスイッチでも解除できます。<br/>上記対処をしても復帰しない場合は、販売店にご連絡ください。</p>  |
| 搬送 - H21 | 搬送装置異常 | 島端移動処理異常<br>(ブレーキから待機位置) | <p>① 搬送路に紙幣詰まりや異物等がないか、エア漏れ等がないか確認してください。</p> <p>② [解除]ボタンをタッチしてください。<br/>受入れユニットのLEDが点灯している場合は受入れユニットのスイッチでも解除できます。<br/>上記対処をしても復帰しない場合は、販売店にご連絡ください。</p>  |
| 搬送 - H22 | 搬送装置異常 | シャトル停止位置不良<br>(金庫内)      | <p>① 金庫内または最終貸機と金庫の間でシャトルユニットが停止しています。<br/>(回収枚数は参考です)</p> <p>② 紙幣が落ちていた場合は回収してください。<br/>(回収枚数には計上されていませんので別に保管してください)</p> <p>※紙幣の取り除き方 スタッカー受け渡し部参照</p>  <p>赤枠の位置の紙幣は取り除いてください。</p> <p>③ 搬送中紙幣の破損や脱落、サイドカバーが外れていないか確認してください。<br/>セーリング検知センサ・シャトル検知センサケーブルの抜け・断線などないか確認してください。</p> <p>④ [解除]ボタンをタッチしてください。<br/>受入れユニットのLEDが点灯している場合は受入れユニットのスイッチでも解除できます。<br/>上記対処をしても復帰しない場合は、販売店にご連絡ください。</p> |

| エラーコード   | エラー名称  | 内容                           | 対処方法  |
|----------|--------|------------------------------|---|
| 搬送 - H23 | 搬送装置異常 | セーリングユニットを複数個検知した。           | <p>① セーリング検知センサのケーブルが抜け・断線していないか確認してください。<br/>搬送路内にセーリングユニットが複数セットされていないか確認してください。セーリングユニットに破損がないか確認してください。複数・破損がある場合は取り除いてください。</p> <p>② [解除]ボタンをタッチしてください。<br/>受入れユニットのLEDが点灯している場合は受入れユニットのスイッチでも解除できます。<br/>上記対処をしても復帰しない場合は、販売店にご連絡ください。</p>   |
| 搬送 - H24 | 搬送装置異常 | シャトルユニットを複数個検知した。            | <p>① 搬送路に紙幣詰まりや異物等がないか確認してください。<br/>シャトル検知センサのケーブルが抜け・断線していないか確認してください。<br/>搬送管内にシャトルユニットが複数セットされていないか確認してください。複数ある場合は取り除いてください。</p> <p>② [解除]ボタンをタッチしてください。<br/>受入れユニットのLEDが点灯している場合は受入れユニットのスイッチでも解除できます。<br/>上記対処をしても復帰しない場合は、販売店にご連絡ください。</p>   |
| 搬送 - H25 | 搬送装置異常 | 回収動作開始から規定時間経過しても回収動作が完了しない。 | <p>① 搬送路に紙幣詰まりや異物等がないか、エア漏れ等がないか確認してください。</p> <p>② [解除]ボタンをタッチしてください。<br/>受入れユニットのLEDが点灯している場合は受入れユニットのスイッチでも解除できます。<br/>上記対処をしても復帰しない場合は、販売店にご連絡ください。</p>  |
| 搬送 - H26 | 搬送装置異常 | シャトルユニット不明                   | <p>① 搬送路に紙幣詰まりや異物等がないか確認してください。<br/>シャトル検知センサのケーブルが抜け・断線していないか確認してください。<br/>搬送管内にシャトルユニットがセットされているか確認してください。セットされていない場合はセットしてください。</p> <p>② [解除]ボタンをタッチしてください。<br/>受入れユニットのLEDが点灯している場合は受入れユニットのスイッチでも解除できます。<br/>上記対処をしても復帰しない場合は、販売店にご連絡ください。</p> |

| エラーコード   | エラー名称                | 内容                              | 対処方法   |
|----------|----------------------|---------------------------------|--|
| 搬送 - B01 | 搬送装置異常<br>ブロー異常      | 搬送動作中、ブロー基板未接続異常を検知した。          | <ol style="list-style-type: none"> <li>① 島端金庫BOX内のブロー部のケーブル抜けや断線がないか確認してください。</li> <li>② ブロー電源が入っているか確認してください。</li> <li>③ [解除]ボタンをタッチしてください。<br/>上記対処をしても復帰しない場合は、販売店にご連絡ください。</li> </ol>                                |
| 搬送 - B03 | 搬送装置異常<br>切り替えユニット異常 | 搬送動作中、切り替えユニットを回転させても原点を検知できない。 | <ol style="list-style-type: none"> <li>① 島端金庫BOX内のブロー部のケーブル抜けや断線がないか確認してください。</li> <li>② [解除]ボタンをタッチしてください。<br/>上記対処をしても復帰しない場合は、販売店にご連絡ください。</li> </ol>   |
| 搬送 - B04 | 搬送装置異常<br>切り替えユニット異常 | 搬送動作中、切り替えユニットを回転させても原点を検出したまま。 | <ol style="list-style-type: none"> <li>① 島端金庫BOX内のブロー部のケーブル抜けや断線がないか確認してください。</li> <li>② [解除]ボタンをタッチしてください。<br/>上記対処をしても復帰しない場合は、販売店にご連絡ください。</li> </ol>   |
| 搬送 - B05 | 搬送装置異常<br>ブロー異常      | 搬送動作中、ブロー動作を開始しても所定の回転数に達しない。   | <ol style="list-style-type: none"> <li>① 島端金庫BOX内のブロー部のケーブル抜けや断線、エア漏れ等がないか確認してください。</li> <li>② [解除]ボタンをタッチしてください。<br/>上記対処をしても復帰しない場合は、販売店にご連絡ください。</li> </ol>   |
| 搬送 - B06 | 搬送装置異常<br>ブロー異常      | 搬送動作中、ブロー動作を開始しても所定の回転数に達しない。   | <ol style="list-style-type: none"> <li>① 島端金庫BOX内のブロー部のケーブル抜けや断線、エア漏れ等がないか確認してください。</li> <li>② [解除]ボタンをタッチしてください。<br/>上記対処をしても復帰しない場合は、販売店にご連絡ください。</li> </ol>   |
| 搬送 - B07 | 搬送装置異常<br>ブロー異常      | 搬送動作中、ブロー動作を開始しても所定の回転数に達しない。   | <ol style="list-style-type: none"> <li>① 島端金庫BOX内のブロー部のケーブル抜けや断線、エア漏れ等がないか確認してください。</li> <li>② [解除]ボタンをタッチしてください。<br/>上記対処をしても復帰しない場合は、販売店にご連絡ください。</li> </ol>   |
| 搬送 - S02 | 搬送装置異常<br>スタッカー異常    | 搬送動作中、スタッカー原点移動不可。              | <ol style="list-style-type: none"> <li>① スタッカーがきっちりセットされているか、スタッカー内で紙幣詰まりが発生していないか確認してください。</li> <li>② 島端金庫BOX内のスタッカー部のケーブル抜けや断線がないか確認してください。</li> <li>③ [解除]ボタンをタッチしてください。<br/>上記対処をしても復帰しない場合は、販売店にご連絡ください。</li> </ol> |

| エラーコード  | エラー名称               | 内容                                 | 対処方法  |
|---------|---------------------|------------------------------------|---|
| 搬送- S03 | 搬送装置異常<br>スタッカー異常   | 搬送動作中、スタッカースタック動作異常を検知した。          | <ol style="list-style-type: none"> <li>① スタッカーがきっちりセットされているか、スタッカー内で紙幣詰まりが発生していないか確認してください。</li> <li>② 島端金庫BOX内のスタッカー一部のケーブル抜けや断線がないか確認してください。</li> <li>③ [解除]ボタンをタッチしてください。</li> </ol> 上記対処をしても復帰しない場合は、販売店にご連絡ください。   |
| 搬送- S04 | 搬送装置異常<br>スタッカー異常   | 搬送動作中、スタッカースタック動作異常を検知した。          | <ol style="list-style-type: none"> <li>① スタッカーがきっちりセットされているか、スタッカー内で紙幣詰まりが発生していないか確認してください。</li> <li>② 島端金庫BOX内のスタッカー一部のケーブル抜けや断線がないか確認してください。</li> <li>③ [解除]ボタンをタッチしてください。</li> </ol> 上記対処をしても復帰しない場合は、販売店にご連絡ください。   |
| 搬送- S05 | 搬送装置異常<br>スタッカー異常   | 搬送動作中、スタッカースタック動作異常を検知した。          | <ol style="list-style-type: none"> <li>① スタッカーがきっちりセットされているか、スタッカー内で紙幣詰まりが発生していないか確認してください。</li> <li>② 島端金庫BOX内のスタッカー一部のケーブル抜けや断線がないか確認してください。</li> <li>③ [解除]ボタンをタッチしてください。</li> </ol> 上記対処をしても復帰しない場合は、販売店にご連絡ください。   |
| 搬送- S06 | 搬送装置異常<br>スタッカー満杯   | 搬送動作中、金庫BOXスタッカー内の紙幣満杯を検知した。       | <ol style="list-style-type: none"> <li>① スタッカー内の紙幣を回収してください。</li> <li>② [解除]ボタンをタッチしてください。</li> </ol> 上記対処をしても復帰しない場合は、販売店にご連絡ください。   |
| 搬送- S07 | 搬送装置異常<br>スタッカー満杯警告 | 搬送動作中、金庫BOXスタッカー内の紙幣満杯を検知した。       | <ol style="list-style-type: none"> <li>① スタッカー内の紙幣を回収してください。</li> <li>② [解除]ボタンをタッチしてください。</li> </ol> 上記対処をしても復帰しない場合は、販売店にご連絡ください。   |
| 搬送- S10 | 搬送装置異常<br>シャトル交換警告  | シャトルユニットの交換時期になりました。シャトルを交換してください。 | 予備のシャトルユニットがある場合 <ol style="list-style-type: none"> <li>①「移動」ボタンを押し、シャトルを移動させます</li> <li>②移動完了後、スタッカー内のシャトルと予備シャトルを交換してください。</li> <li>③lifelog クリアを ON して「復帰」ボタンをおしてください。</li> </ol> シャトルが無い場合は販売店に注文ください。 <ol style="list-style-type: none"> <li>④「解除」ボタンで本日のエラーは解除されます。</li> </ol> ※交換しない場合は、毎日発生します。<br>※詳細は「移動体・搬送体の交換方法 P78」参照 |

## 回収紙幣の異常検知

| エラーコード         | エラー名称     | 内容                      | 対処方法   |
|----------------|-----------|-------------------------|--|
| 検出一台番号<br>-F01 | 回収前紙幣不明異常 | 入金された紙幣が搬送装置から不明になりました。 | <p>❶ 検出台の受入れユニットが正確に装着されているか確認してください。<br/>紙幣が落下した恐れもありますので確認してください。</p> <p>❷ 検出台の貸機に紙幣つまりなどないか確認してください。</p> <p>❸ 紙幣が見つかった場合は回収してください。<br/>(回収枚数には計上されていませんので別に保管してください)</p> <p>❹ [解除]ボタンをタッチしてください。<br/>受入れユニットのLEDが点灯している場合は受入れユニットのスイッチでも解除できます。</p> |

システム機器異常

| エラーコード   | エラー名称      | 内容  | 対処方法   |
|----------|------------|---|--|
| 中継-C01-X | 中継ユニット通信異常 | <p>中継ユニットとの通信が確立できません。</p> <p>Xは1～16数字で中継ユニット番号を示します。</p> | <p>❶ 表示されている中継ユニットの電源入っているか、ケーブル抜けがないか確認してください。</p> <p>❷ 緊急営業中でないか確認してください。<br/>(ディップスイッチ1番がONで緊急営業) 緊急営業中であつたらディップスイッチ1番をOFFしてください。</p> <p>❸ 中継ユニットの電源OFF/ONを実施してみてください。</p> <p>上記対処をしても復帰しない場合は、販売店にご連絡ください。</p> |
| 金庫-P03   | RTC異常      | <p>時計データの異常を検知した。</p>                                     | <p>❶ 電源のOFF/ONをしてください。</p> <p>❷ 「時刻設定」にて時刻を設定しなおしてください。</p> <p>上記対処をしても復帰しない場合は、販売店にご連絡ください。</p>   |

# 履歴一覧

| 表示場所         | 履歴                 | 内容  |
|--------------|--------------------|---|
| 入金詳細         | 入金 台番号 金種(00)      | 入金があったことを示す履歴です。<br>台番号は入金があった台番号を示す。<br>金種は①②⑤⑩「不明」「解除」で<br>①～⑩は、千円、2千円、5千円、1万円を示す。<br>「不明」は貸機から入金通知がなく受入れユニットの紙幣有無センサがONになった時。<br>「解除」は中継基板から入金カウンタのリセット通知があった事を示す(通常気にする必要はありません)。<br>(00)は入金カウンタの値で、入金履歴を識別する為のもので通常気にする必要はありません。 |
| 入金詳細<br>回収詳細 | 紙幣除去 台番号 金種(00)    | 受入れユニットから紙幣が取り除かれた事を示す履歴です。<br>台番号は紙幣が取り除かれた台番号を示します。<br>金種で示される内容は「入金」履歴と同一内容です。   |
| 入金詳細<br>回収詳細 | 再挿入 台番号 金種(00)     | 紙幣が取り除かれた受入れユニットに再度紙幣が挿入されたことを示す履歴です。金種情報は取り除かれる前の紙幣を示しています。<br>台番号は紙幣の再挿入があった台番号を示します。<br>金種で示される内容は「入金」履歴と同一内容です。   |
| 回収詳細         | 回収動作開始             | 紙幣を金庫まで搬送する為の回収動作の開始を示す履歴です。  |
| 回収詳細         | 回収動作完了             | 紙幣を金庫まで搬送する為の回収動作で、紙幣を金庫まで回収したことを示す履歴です。  |
| 回収詳細         | 回収 台番号 金種(00)      | 回収動作によって受入れユニットから紙幣がシャトルへ回収されたことを示す履歴です。<br>台番号は紙幣が回収された台番号を示します。<br>金種で示される内容は「入金」履歴と同一内容です。   |
| 回収詳細         | 回収ミス 台番号 金種(00)    | 回収動作を行ったにもかかわらず、受入れユニットから紙幣をシャトルへ移動させる事ができなかった事を示す履歴です。<br>台番号は回収ミスのあった台番号を示します。<br>金種で示される内容は「入金」履歴と同一内容です。  |
| 回収詳細         | 回収不明札 台番号 金種(00)   | 貸機からの入金通知があったにもかかわらず、回収動作によって受入れユニットの紙幣有無センサを紙幣あり状態から無し状態へ変化できなかった事を示す履歴です。<br>これは貸機からの入金通知後の紙幣詰まりなどがあり、その際紙幣を取り除いた事を示す履歴となります。<br>台番号は回収不明札のあった台番号を示します。<br>金種で示される内容は「入金」履歴と同一内容です。   |
| 回収詳細         | 紙幣状況 台番号 金種(00) 有無 | 通信異常等から復帰した際、紙幣情報を取得した事を示す履歴です<br>台番号は紙幣のあった台番号を示します。<br>金種で示される内容は「入金」履歴と同一内容です。<br>有無は、紙幣の有無を示します。  |
| 回収詳細         | 保持状況 残=X, 済=Y      | エラー解除操作後、何枚の紙幣が残っているかを示す履歴です。<br>Xは残っている紙幣枚数。Yは回収が完了している枚数です。   |

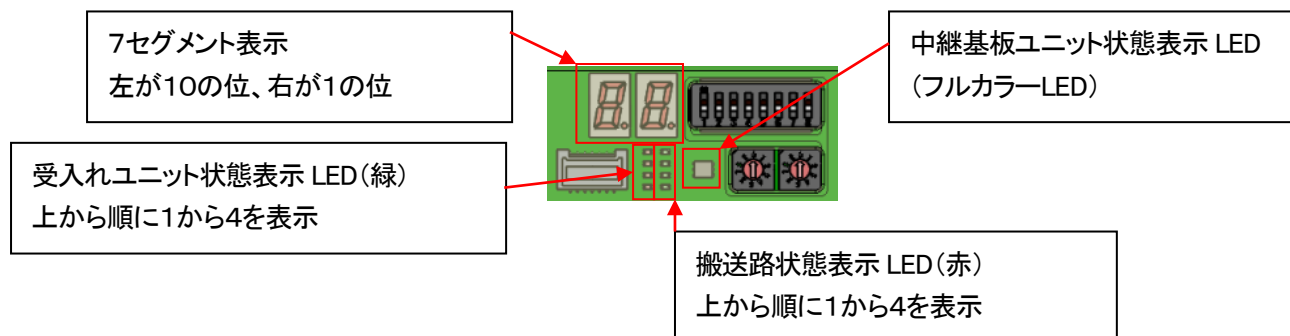
|      |                   |   |
|------|-------------------|---|
| 回収詳細 | 集積 金種             | 回収動作完了時の紙幣の集積状況を示す履歴です。<br>金種は、該当紙幣が左から右に順に集積されています。<br>例：集積 ①②⑤⑩<br>最も上に千円、その下に二千円、5千円、一万円と続き集積されています。 |
| 回収詳細 | 厚み X枚             | セキュリティタイプのみの履歴です。<br>Xはセキュリティユニットの厚み検知ユニットで実際に検出した紙幣枚数です。   |
| 回収詳細 | ICB交換 前後 X        | セキュリティタイプのみの履歴です。<br>前後は、交換時の前は交換前、後は交換後を示します。<br>Xは交換対象のICBシリアル番号です                                    |
| 回収詳細 | ICB Clear         | セキュリティタイプのみの履歴です。<br>ICBの各累計情報をクリアしたことを示す履歴です。  |
| 回収詳細 | 再識別 金種            | セキュリティタイプのみの履歴です。<br>セキュリティユニットの識別ユニットにて識別された紙幣情報を示す履歴です。金種は①②⑤⑩で千円、2千円、5千円、1万円を示します。                   |
| 機器履歴 | 時計 設定:日時          | 時刻設定された事を示す履歴です。<br>日時に設定後の値が表示されます。  |
| 機器履歴 | 時計 レジスタ値:X        | RTCが初期化された事を示す履歴です。<br>XにはRTCから読みだしたレジスタ値が表示されます。<br>時刻設定が必要です  |
| 機器履歴 | 時計 ERR:X          | RTCが初期化された事を示す履歴です。<br>時刻設定が必要です  |
| 機器履歴 | 電源 ON[X]          | 電源ONを示す履歴です。<br>Xには電源ON時のCPU状態を示すレジスタ値が表示されます。<br>レジスタ値は通常気にする必要はありません。                                 |
| 機器履歴 | 電源 OFF            | 電源OFFを示す履歴です。   |
| 機器履歴 | 電源 RESET[X]       | 電源ONを示す履歴です。<br>Xには電源ON時のCPU状態を示すレジスタ値が表示されます。<br>レジスタ値は通常気にする必要はありません。                                 |
| 機器履歴 | エラー:台番号 貸機トラブル    | 接続している貸機でトラブルが発生したことを示す履歴です。<br>トラブル内容は貸機を参照ください。<br>エラーコード「貸機-台番号-20」の発生履歴となります。                       |
| 機器履歴 | エラー:台番号 受入トラブル(X) | 受入ユニットでトラブルが発生したことを示す履歴です<br>Xはエラーコードが入ります。<br>エラー内容は「受入-台番号-数値」のエラーで数値の部分が一致しているエラーを参照ください。            |
| 機器履歴 | エラー:中継X(Y-Z)      | 中継ユニットでトラブルが発生したことを示す履歴です。<br>Xは中継ユニットの番号<br>Yは中継基板ユニットのエラーコード上位<br>Zは中継基板ユニットのエラーコード下位<br>に相当します       |
| 機器履歴 | エラー:中継X通信断        | 中継ユニットと通信断が発生したことを示す履歴です。<br>Xは中継ユニットの番号<br>に相当します。   |
| 機器履歴 | エラー:紙幣満杯(X)       | 紙幣の満杯エラーが発生したことを示す履歴です。<br>Xは内部コードで意味はありません。  |

|      |                     |  |
|------|---------------------|--|
| 機器履歴 | エラー:エラーコード[X, Y]    | 搬送システムでトラブルが発生した事を示す履歴です。<br>トラブル詳細はエラーコードを参照ください。<br>X, Yはトラブルの内部コードです。 |
| 機器履歴 | エラー:エラーコード(X)       | 搬送システムでトラブルが発生した事を示す履歴です。<br>トラブル詳細はエラーコードを参照ください。<br>X, はトラブルの内部コードです。  |
| 機器履歴 | エラー:エラーコード          | 搬送システムでトラブルが発生した事を示す履歴です。<br>トラブル詳細はエラーコードを参照ください。                       |
| 機器履歴 | エラー:エラーコード-台番号(X)   | 搬送システムでトラブルが発生した事を示す履歴です。<br>トラブル詳細はエラーコードを参照ください。                       |
| 機器履歴 | エラー:解除[貸機/中継/X]     | トラブルが解除された事を示す履歴です。<br>後続の情報は解除トラブルの内容を示します                              |
| 機器履歴 | 金庫扉 開(X)/閉          | 金庫扉の開閉を示す履歴です。<br>Xは開店から何回目の扉開かを示す数値が表示されます。                             |
| 機器履歴 | 開閉店 自動開店/自動閉店       | 搬送システムの自動開閉店を示す履歴です。   |
| 機器履歴 | 開閉店 開店(クリア)         | 搬送システムの開店を示す履歴で累計情報がクリアされた事を示します   |
| 機器履歴 | 開閉店 開店/閉店           | 搬送システムの開閉店を示す履歴です。   |
| 機器履歴 | 開閉店 内部処理(開店/閉店)     | 搬送システムが時計の超過により内部的に開閉店を行ったことを示す履歴です。                                     |
| 機器履歴 | 開閉店 処理終了(クリア/開店/閉店) | 搬送システムの開閉店処理が終了した事を示す履歴です  |

※ソフトバージョンにより表示が異なることがあります。

# 中継基板ユニットの表示

## 表示部の説明



## 中継基板ユニット状態表示

| 状態表示LED | 中継基板ユニット状態       |
|---------|------------------|
| 消灯      | 電源OFF            |
| 水色      | 正常状態             |
| 紫       | 回収動作中            |
| 赤       | 中継基板ユニットでトラブル発生中 |
| レインボー表示 | 電源ON直後／緊急営業中     |

## 受入れユニット状態表示

| 受入れユニット状態表示LED | 受入れユニットの状態            |
|----------------|-----------------------|
| 消灯             | 紙幣無し                  |
| 点灯             | 通過センサ・有無センサのいずれかに紙幣あり |
| 点滅             | 通過センサ・有無センサ自動調整実施     |

## 搬送路状態表示LED

| 搬送路状態表示LED | 受入れユニットの状態               |
|------------|--------------------------|
| 消灯         | セーリング・シャトルユニット・紙幣無し      |
| 点灯         | セーリング・シャトルユニット・紙幣の何れかが有り |
| 点滅         | セーリングセンサ・シャトルセンサ自動調整実施   |

## 7セグメント表示

中継基板ユニットの状態によって表示内容が変化します。

起動時は500msec間隔を置いて表示順に2回内容表示します。

| 表示順 | 7セグメント表示 | 内容   |
|-----|----------|--|
| 1   |          | バージョン表示を示す「vr」表示                                   |
| 2   |          | 実際のバージョン表示上位二桁。7988Ux $yy$ zzのyyの部分を表示<br>左の例は「10」 |
| 3   |          | 実際のバージョン表示下位二桁。7988Ux $yy$ zzのzzの部分を表示<br>左の例は「64」 |

電源OFF時

| 表示順 | 7セグメント表示 | 内容               |
|-----|----------|------------------|
| 1   |          | 電源OFF処理実行を示す「PF」 |

待機時は500msec間隔を置いて表示順に繰り返し内容表示します。

| 表示順 | 7セグメント表示                      | 内容  |
|-----|-------------------------------|---|
| 1   |                               | ミラー設定(ディップスイッチ2番)が有効になっているかを示します<br>「---」ミラー設定無効、「on」ミラー設定有効。   |
| 2   |                               | 中継基板ユニットのid設定を示す「id」表示  |
| 3   |                               | 中継基板ユニットのid設定値<br>左の例は「01」番   |
| 4   | 下記4種のうちどれかを表示<br><br><br><br> | 接続貸機種別を表示します<br>「n1」=VREX1(JCM)<br>「dd」=ダイコク電機(ベガシアⅡ/Ⅲ)<br>「GC」= ゲームカード(B∞LEX/B∞WIN'Z/Lutema/BLICZ)<br>「nn」=認証協(SH10000CT4/VREX2、SD10000CT8/SD10000C<br>T9/SD10000GM8/SD10000GM9)<br>「G2」= ゲームカード(SB180GC/SB200GC 接続時)<br>「GL」=グローリー接続時 |

中継基板ユニットトラブル発生中は500msec間隔を置いて表示順に内容表示します。

| 表示順 | 7セグメント表示 | 内容   |
|-----|----------|--|
| 1   |          | エラー表示を示す「Er」表示   |
| 2   |          | エラーコード上位2桁<br>「01」「02」「03」「04」は受入れユニット1~4のエラーを示します。<br>「11」「12」「13」「14」は搬送路センサ1~4のエラーを示します。<br>「20」は中継ユニットのエラーを示します。 |
| 3   |          | エラーコード下位2桁<br>詳細は「中継基板ユニットエラーコード」参照  |

## 中継基板ユニットエラーコード

| 上位    | 下位 | 内容  | 対処方法  |
|-------|----|---|---|
| 01~04 | 01 | 受入れユニットで紙幣詰まり<br>※どの受入れユニットで発生しているかは上位の1~4に対応しています                | <p>① 受入れユニット又は、接続している貸機から紙幣を取り除いてください。</p> <p>② 受入れユニットのトラブルLEDが点灯している場合はトラブル解除ボタンを押してください。</p>   |
| 01~04 | 09 | 受入れユニットのトラブル解除ボタンが押し続けられている。<br>※どの受入れユニットで発生しているかは上位の1~4に対応しています | <p>① 受入れユニットのトラブル解除ボタンに異物など当たっていないか確認してください。<br/>ボタン解除で自動復帰します。</p> <p>② トラブル解除ボタンに異常がない場合は、別な受入れユニットに交換し、エラー復帰するか確認してください。<br/>上記対処をしても復帰しない場合は、販売店にご連絡ください。</p>   |
| 01~04 | 10 | 受入れユニットが未接続<br>※どの受入れユニットで発生しているかは上位の1~4に対応しています                  | <p>① 受入れユニットが正しく搬送装置に装着されているか確認してください。</p> <p>② 受入れユニットのハーネスを正しく装着してください。</p> <p>③ 中継基板ユニットの台間貸機のハーネスを正しく装着してください。<br/>上記対処をしても復帰しない場合は、販売店にご連絡ください。</p>  |
| 01~04 | 11 | 受入れユニットに接続している貸機からの搬送要求受信異常<br>※どの受入れユニットで発生しているかは上位の1~4に対応しています  | <p>① 受入れユニットに接続している貸機と、紙幣搬送装置間のハーネスが正しく装着されているか確認してください。<br/>※貸機にトラブル表示されているときはその指示に従ってください。</p> <p>② 中継ユニットコネクタのハーネスを正しく装着してください。</p> <p>③ 受入ユニットのトラブル解除ボタン押下でトラブル解除します。<br/>上記対処をしても復帰しない場合は、販売店にご連絡ください。</p> |
| 01~04 | 12 | エスクロ紙幣が搬送システムへの受入れができません。   | <p>① 表示されている台番号の貸機と、紙幣搬送装置間のハーネスが正しく装着されているか確認してください。<br/>※貸機にトラブル表示されているときはその指示に従ってください。</p> <p>② 中継ユニットコネクタのハーネスを正しく装着してください。</p> <p>③ 受入ユニットのトラブル解除ボタン押下でトラブル解除します。<br/>上記対処をしても復帰しない場合は、販売店にご連絡ください。</p>    |
| 01~04 | 14 | 受入れユニットに接続している貸機からの搬送要求受信異常<br>※どの受入れユニットで発生しているかは上位の1~4に対応しています  | <p>① 表示されている受入れユニットと接続している台間貸機と、紙幣搬送装置間のハーネスが正しく装着されているか確認してください。<br/>※貸機にトラブル表示されているときはその指示に従ってください。</p> <p>② 受入ユニットのトラブル解除ボタン押下でトラブル解除します。<br/>上記対処をしても復帰しない場合は、販売店にご連絡ください。</p>                              |

|       |    |  |  |
|-------|----|--|--|
| 01~04 | 15 | 未使用の台間貸機接続コネクタに接続されています。<br><br>※どの受入れユニットで発生しているかは上位の1~4に対応しています  | <p>❶ 表示されている中継ユニットと貸機との紙幣搬送装置間のハーネスを外してください。</p> <p>❷ 別な台間貸機接続コネクタに差す必要があればそちらにさしてください。</p> <p>❸ ハーネスが外されれば自動復帰します。<br/>上記対処をしても復帰しない場合は、販売店にご連絡ください。</p>  |
| 01~04 | 20 | 接続している貸機でトラブルが発生しています。<br><br>※どの受入れユニットで発生しているかは上位の1~4に対応しています    | <p>❶ 表示されている台番号の貸機のトラブル解除してください。トラブル解除で自動復帰します。</p> <p>※トラブル詳細は貸機のマニュアルを参照ください。</p>  |
| 01~04 | 21 | 接続している貸機と切断されました。<br><br>※どの受入れユニットで発生しているかは上位の1~4に対応しています         | <p>❶ 表示されている台番号の貸機が外されました。再接続で自動復帰します。</p> <p>❷ 表示されている貸機と、紙幣搬送装置間のハーネスが正しく装着されているか確認してください。</p> <p>※貸機の脱着は貸機のマニュアルを参照ください。</p>  |
| 01~04 | 31 | 貸機からのBUSY信号が受信できません。<br><br>※どの受入れユニットで発生しているかは上位の1~4に対応しています      | <p>❶ 表示されている貸機と、紙幣搬送装置間のハーネスが正しく装着されているか確認してください。<br/>※貸機にトラブル表示されているときはその指示に従ってください。</p> <p>❷ 中継ユニットコネクタのハーネスを正しく装着してください。</p> <p>❸ 受入ユニットのトラブル解除ボタン押下でトラブル解除します。<br/>上記対処をしても復帰しない場合は、販売店にご連絡ください。</p>   |
| 01~04 | 40 | 紙幣飲み込みの可能性有り   | <p>❶ 表示されている台番号の貸機と、紙幣搬送装置間のハーネスが正しく装着されているか確認してください。<br/>※貸機にトラブル表示されているときはその指示に従ってください。</p> <p>❷ VREX1の場合「先読み信号」設定を見直してください。</p> <p>❸ GLORYの場合、受入れユニット内に紙幣がある場合はご確認の上紙幣を返却ください。</p> <p>❹ 受入ユニットのトラブル解除ボタン押下でトラブル解除します。<br/>上記対処をしても復帰しない場合は、販売店にご連絡ください。</p> |
| 01~04 | 90 | 台番号の受入ユニットで紙幣詰まりが発生しています。<br><br>※どの受入れユニットで発生しているかは上位の1~4に対応しています | <p>❶ 表示されている台番号の紙幣を取り除いてください。<br/>※貸機にトラブル表示されているときはその指示に従ってください。</p> <p>❷ ハーネスに断線等ないか確認してください。</p> <p>❸ 受入ユニットのトラブル解除ボタン押下でトラブル解除します。<br/>上記対処をしても復帰しない場合は、販売店にご連絡ください。</p>   |

|       |    |   |  |
|-------|----|---|--|
| 01～04 | 93 | <p>台番号の受入ユニットで紙幣詰まりが発生しています。<br/>(紙幣IN信号無し)</p> <p>※どの受入れユニットで発生しているかは上位の1～4に対応しています</p>  | <p>① 表示されている台番号の紙幣を取り除いてください。<br/>※貸機にトラブル表示されているときはその指示に従ってください。</p> <p>② ハーネスに断線等ないか確認してください。</p> <p>③ 受入ユニットのトラブル解除ボタン押下でトラブル解除します。</p> <p>上記対処をしても復帰しない場合は、販売店にご連絡ください。</p>  |
| 11～14 | 07 | <p>搬送路センサ未接続。</p> <p>※どの搬送路センサで発生しているかは上位の</p> <p>11＝搬送路センサ1<br/>12＝搬送路センサ2<br/>13＝搬送路センサ3<br/>14＝搬送路センサ4</p> <p>に対応しています</p>           | <p>① 表示されている中継ユニットの搬送路センサコネクタに接続されているハーネスと、そのハーネスに接続しているレールユニットの搬送路センサのコネクタが、コネクタ抜け等していないか点検してください。</p> <p>② 中継ユニットの電源コネクタを抜き差しして、電源OFF/ONしてください。</p> <p>上記対処をしても復帰しない場合は、販売店にご連絡ください。</p>                             |
| 11～14 | 08 | <p>未使用の搬送路センサが接続されています。</p> <p>※どの搬送路センサで発生しているかは上位の</p> <p>11＝搬送路センサ1<br/>12＝搬送路センサ2<br/>13＝搬送路センサ3<br/>14＝搬送路センサ4</p> <p>に対応しています</p> | <p>① 表示されている中継ユニットの搬送路センサコネクタに接続しているハーネスを抜いてください。</p> <p>② 中継ユニットの電源コネクタを抜き差しして、電源OFF/ONしてください。</p> <p>上記対処をしても復帰しない場合は、販売店にご連絡ください。</p>   |
| 20    | 01 | <p>島管理ユニットとのRS-485通信コネクタが接続されていません。</p>   | <p>① 表示されている中継ユニットのRS-485通信コネクタの接続ハーネスを確認してください。</p> <p>② 中継基板ユニットのロータリースイッチ・ディップスイッチの設定を見直してください。<br/>※詳細は各部の機能の中継ユニットを参照ください。</p> <p>③ 中継ユニットの電源コネクタを抜き差しして、電源OFF/ONしてください。</p> <p>上記対処をしても復帰しない場合は、販売店にご連絡ください。</p> |
| 20    | 02 | <p>島管理ユニットとの通信ができません。</p>   | <p>① 表示されている中継ユニットのRS-485通信コネクタの接続ハーネスを確認してください。</p> <p>② 中継基板ユニットのロータリースイッチ・ディップスイッチの設定を見直してください。<br/>※詳細は各部の機能の中継ユニットを参照ください。</p> <p>③ 中継ユニットの電源コネクタを抜き差しして、電源OFF/ONしてください。</p> <p>上記対処をしても復帰しない場合は、販売店にご連絡ください。</p> |

|    |    |        |  |
|----|----|--------|--|
| 20 | 03 | ID設定異常 | <p>❶ 中継基板ユニットのロータリースイッチ・ディップスイッチの設定を見直してください。<br/> ※詳細は各部の機能の中継ユニットを参照ください。</p> <p>❷ 中継ユニットの電源コネクタを抜き差しして、電源OFF/ONしてください。<br/> 上記対処をしても復帰しない場合は、販売店にご連絡ください。</p> |
| 20 | 04 | FRAM異常 | <p>❶ 中継ユニットの電源コネクタを抜き差しして、電源OFF/ONしてください。<br/> 上記対処をしても復帰しない場合は、販売店にご連絡ください。</p>   |

# メンテナンス

## メンテナンス概要

---

### <清掃について>

本装置は、非常に精密な機構・電子部品で構成されています。機能を低下させ、トラブルの原因となる汚れや紙紛などの異物は、使用頻度によって異なるため、定期的に取り除いて、いつも装置を最適な環境においてご使用ください。

清掃を怠ると紙幣の搬送動作や収納動作などにトラブルが発生しやすくなります。

### <混入物への注意>

破れ紙幣や仕様外紙幣を使用すると、搬送時や収納時にトラブルや故障を引き起こす可能性があります。

異物が混入した場合は、装置を一旦停止して、異物を取り除いてください。

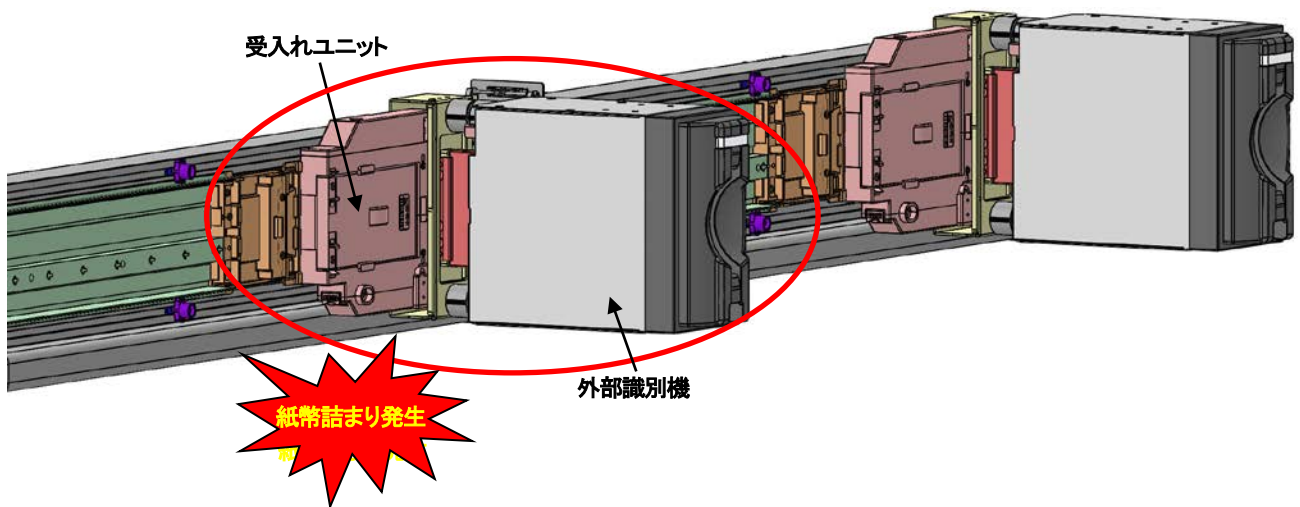
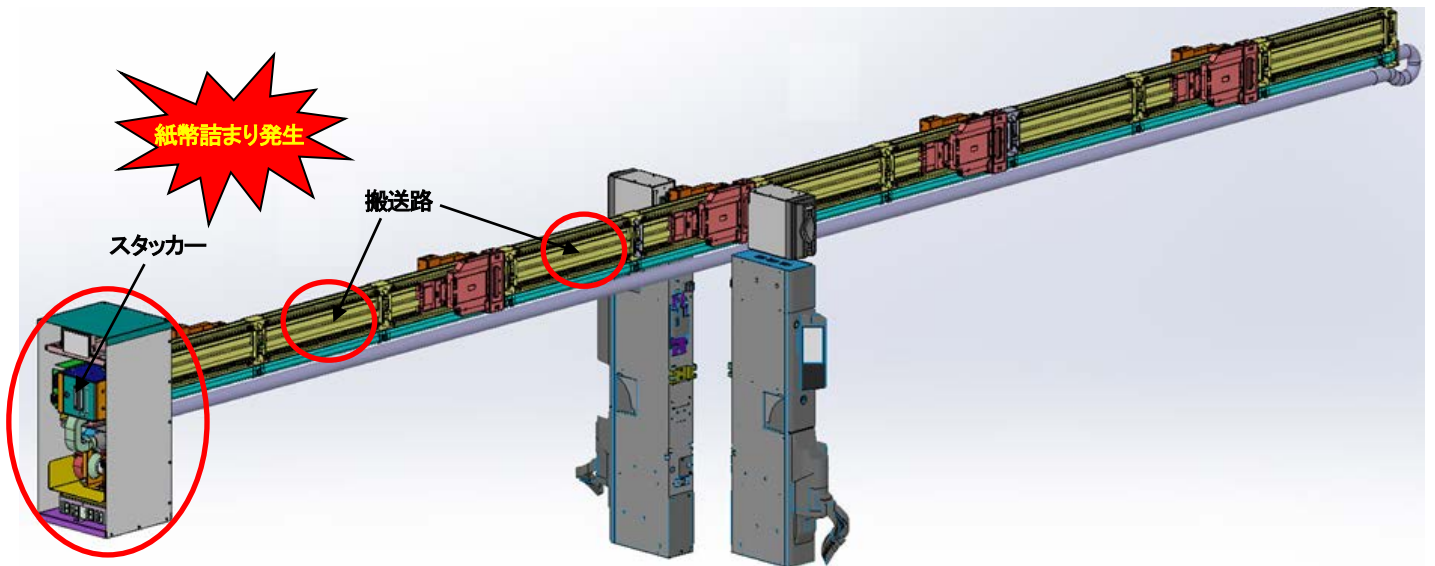
そのまま動作させますとトラブルや故障を引き起こしますので十分に注意してください。

また異物を投入するのは絶対に避けてください。

# 紙幣の取り除き方

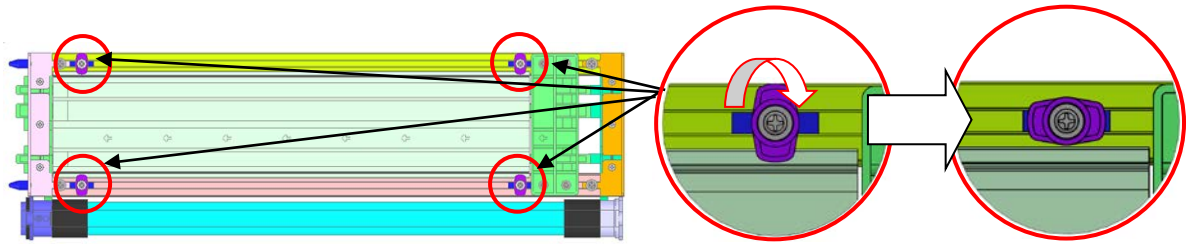
紙幣搬送装置では、紙幣の状態などにより、搬送中の紙幣が詰まる場合があります。  
紙幣詰まりが発生した際は、下記手順に従い詰まった紙幣を除去してください。

- 搬送路内の詰まり紙幣除去手順..... 71
- 玉貸機あるいは外部識別機からの受け渡し部の詰まり紙幣除去手順..... 72
- 受入れユニット部の詰まり紙幣除去手順（ユニット部）..... 73
- 受入れユニット部の詰まり紙幣除去手順（搬送路）..... 74

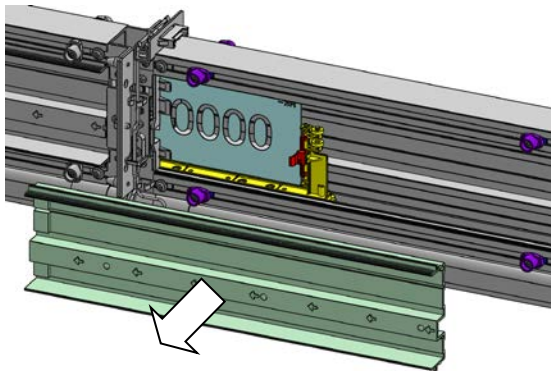


■搬送路内の詰まり紙幣除去手順

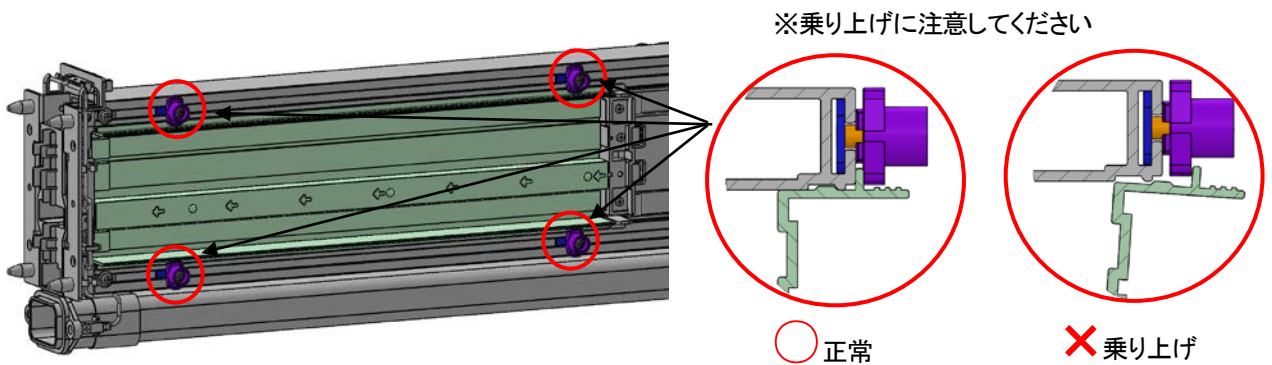
(1) サイドカバーロック摘み4カ所を90° 回転させサイドカバーのロックを外します。



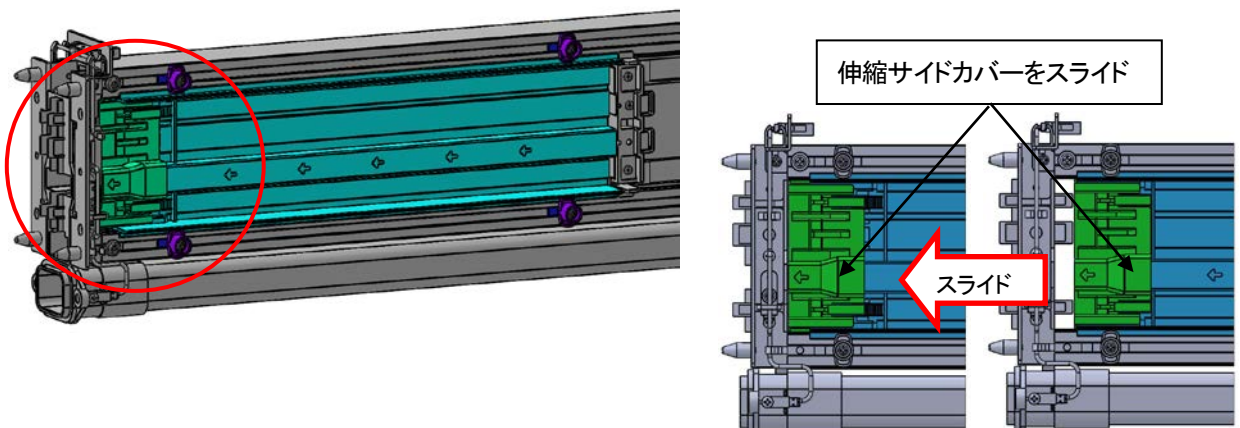
(2) サイドカバーを取り外し詰まり紙幣を取り除きます。  
取り除いた紙幣は、島端金庫のスタッカーに入れてください。



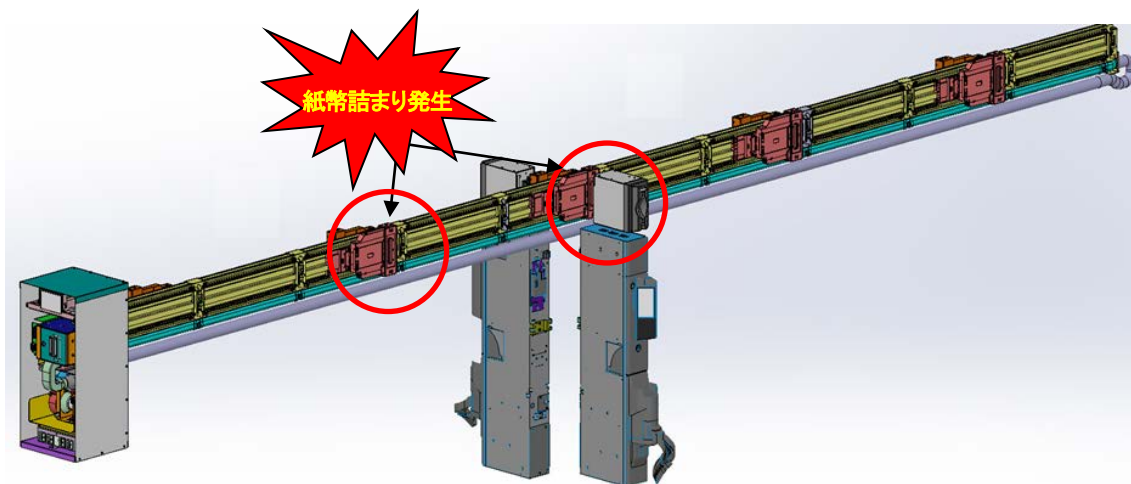
(3) サイドカバーを取り付けます。  
サイドカバーロックでしっかりと押さえます。



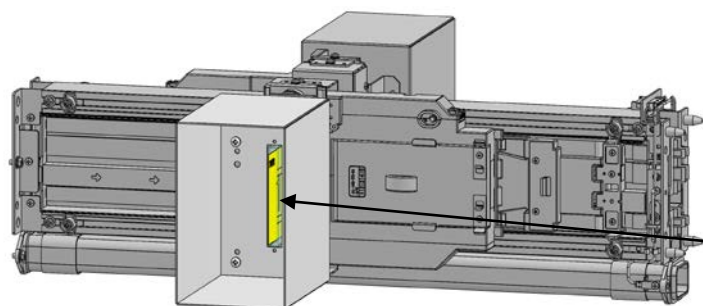
伸縮サイドカバーはスライドさせ、スキマを無くします。(当接～5mm以内)



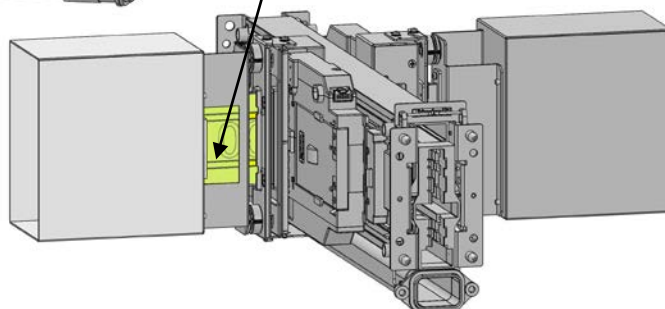
■玉貸機あるいは外部識別機からの受け渡し部の詰まり紙幣除去手順



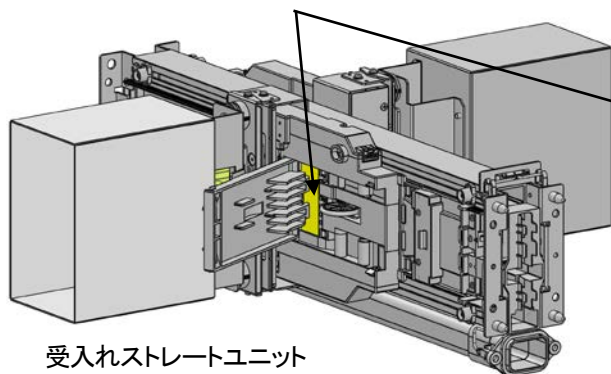
- (1) 玉貸機あるいは外部識別機を取り外し紙幣の受け渡し通路を確認します  
取り除いた紙幣は、島端金庫のスタッカーに入れてください。



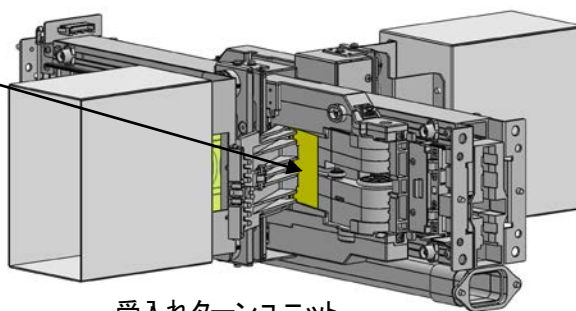
札詰まり確認  
(紙幣通路内)



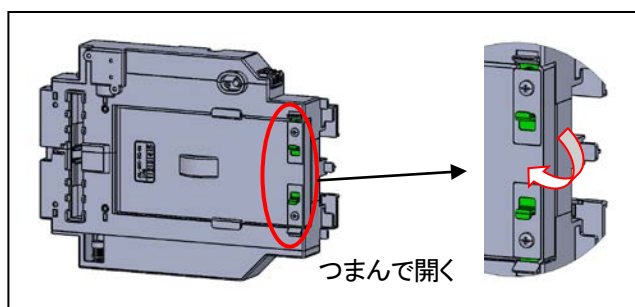
詰まり確認  
(受入れユニット内)



受入れストレートユニット



受入れターユニット

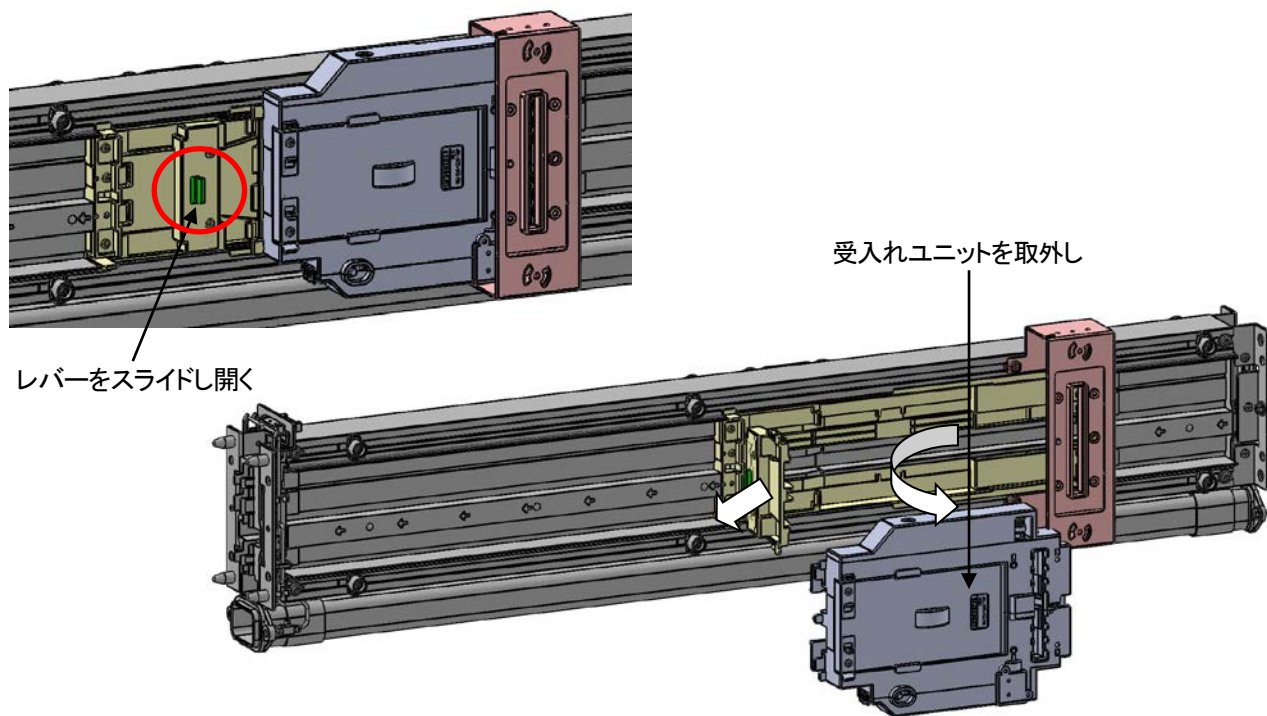


つまんで開く

※カバーは確実に閉めてください

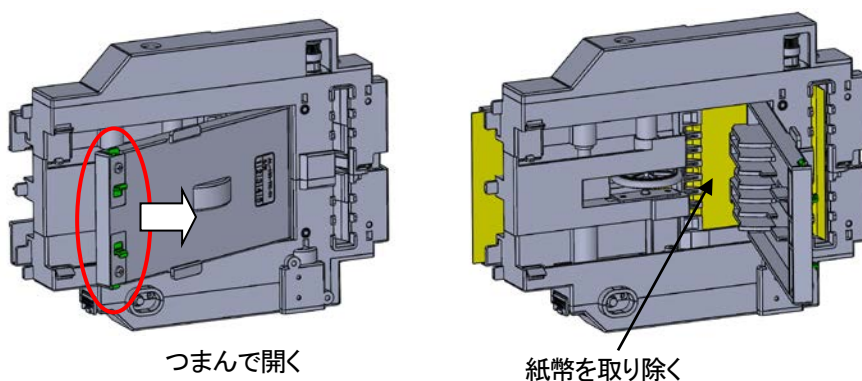
## ■受入れユニット部の詰まり紙幣除去手順（ユニット部）

(1) 受入れユニット取り外しレバーをスライドさせ受入れユニットの取り外しを行います。



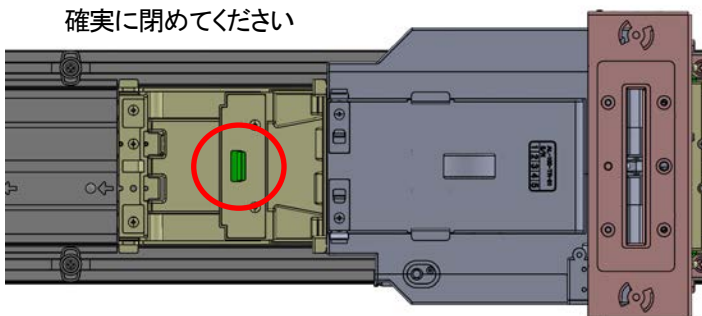
(2) 受入れユニット内に詰まった紙幣を取り除きます。

取り除いた紙幣は、島端金庫のスタッカーに入れてください。

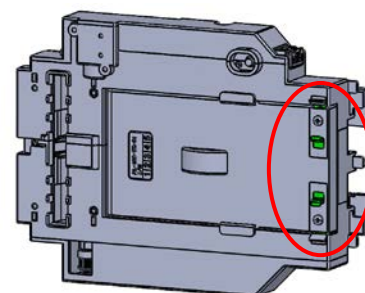


(3) 受入れユニットを取り付けます。

受入れユニット取り外しレバーは  
確実に閉めてください

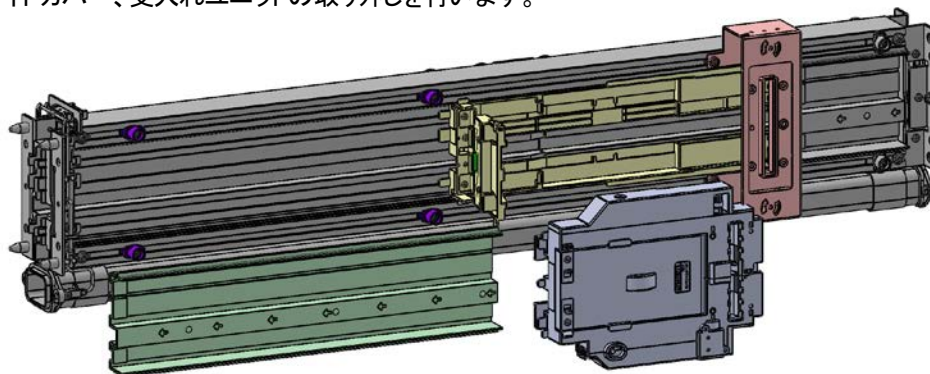


受入れユニットメンテロは  
確実に閉めてください

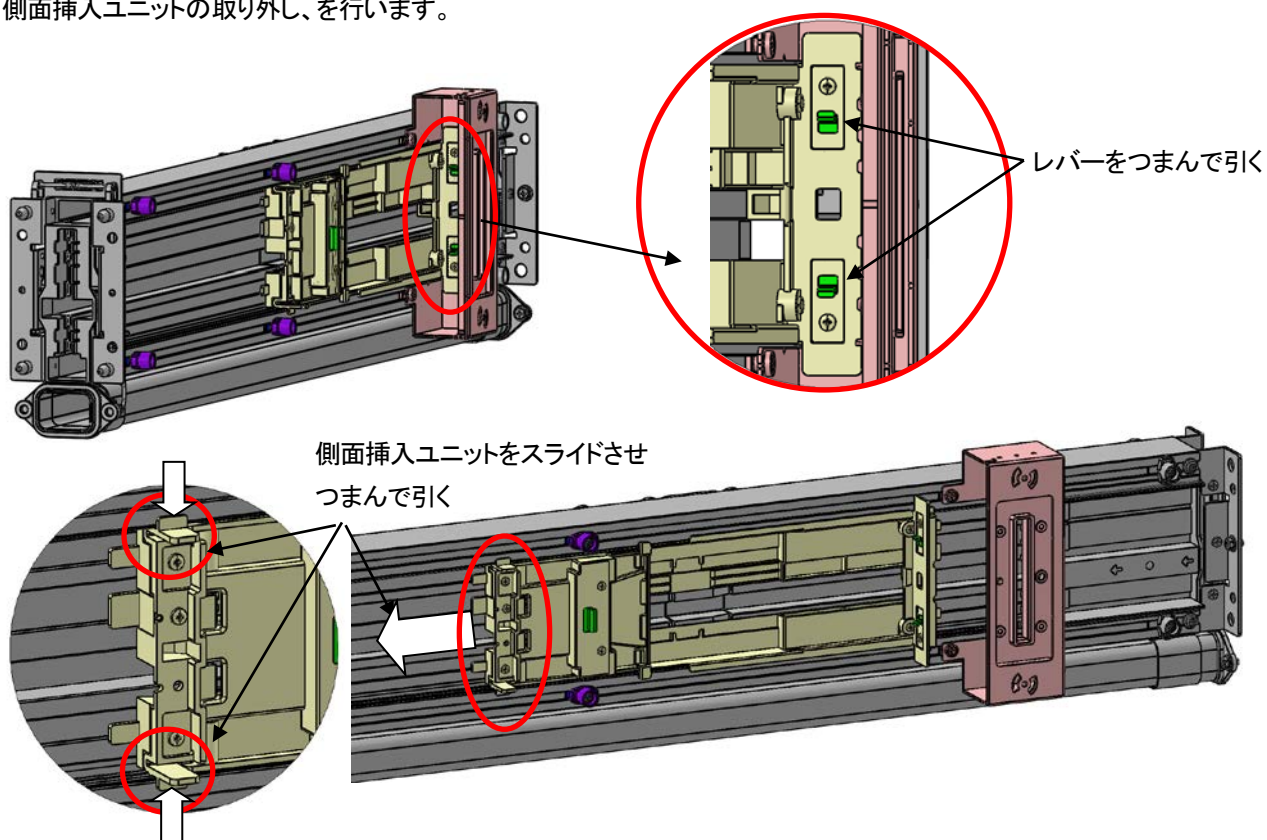


■受入れユニット部の詰まり紙幣除去手順（搬送路）

(1) サイドカバー、受入れユニットの取り外しを行います。

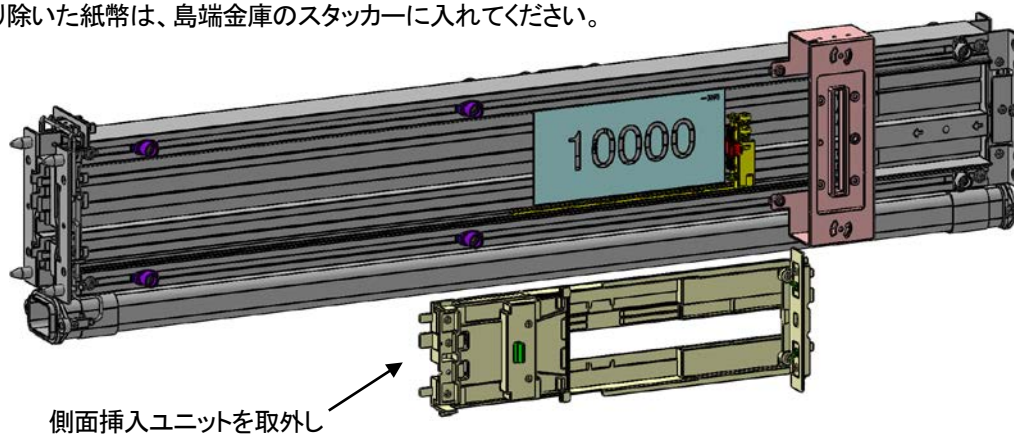


(2) 側面挿入ユニットの取り外し、を行います。



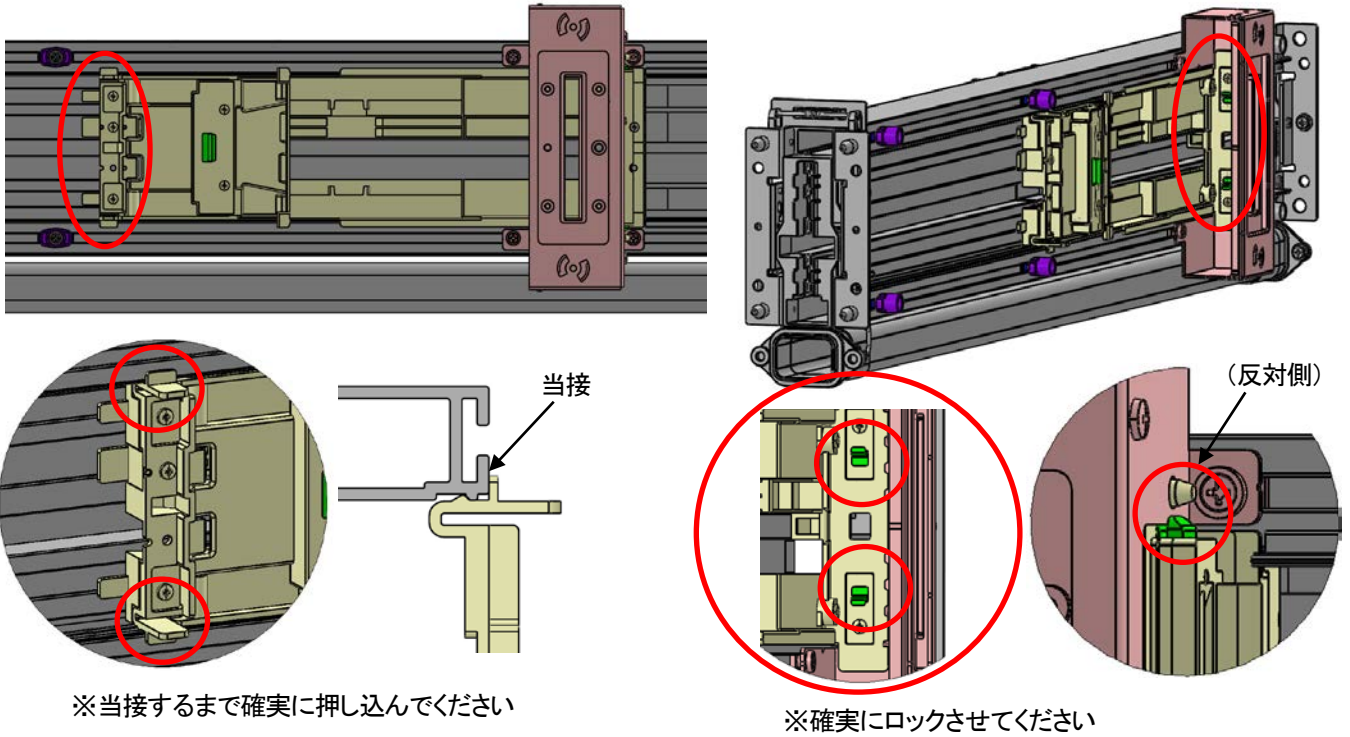
(3) 搬送路内に詰まった紙幣を取り除きます。

取り除いた紙幣は、島端金庫のスタッカーに入れてください。

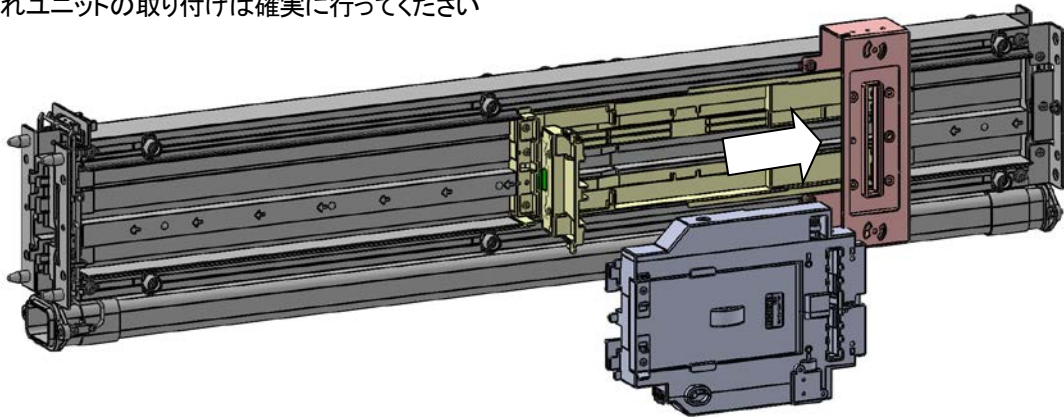


(4) 各ユニットを取り外した手順の逆にて取り付けます。

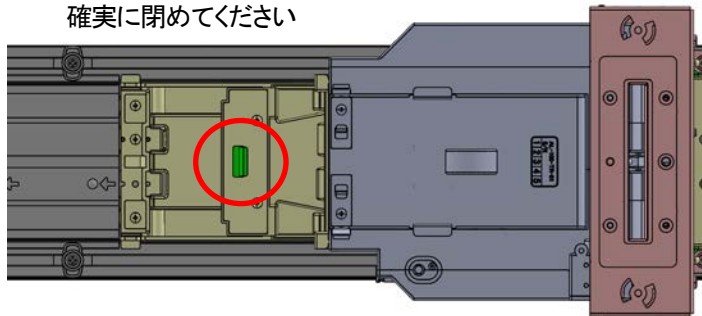
・側面挿入ユニットの取り付けは確実に行ってください



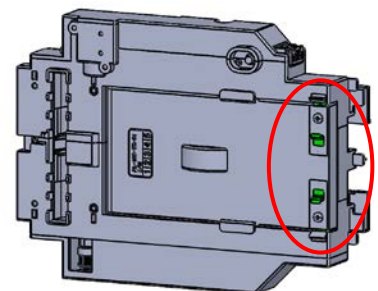
・受入れユニットの取り付けは確実に行ってください



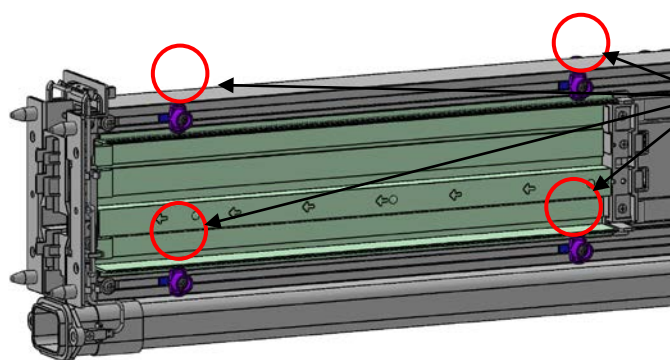
受入れユニット取り外しレバーは  
確実に閉めてください



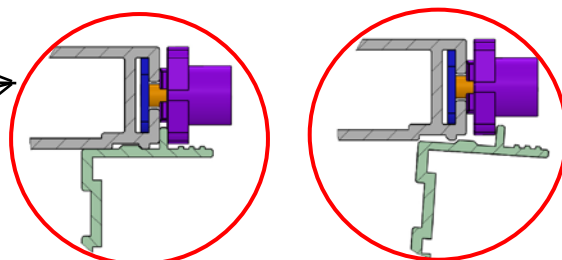
受入れユニットメンテロは  
確実に閉めてください



・サイドカバーは、サイドカバーロックでしっかりと押さええます。



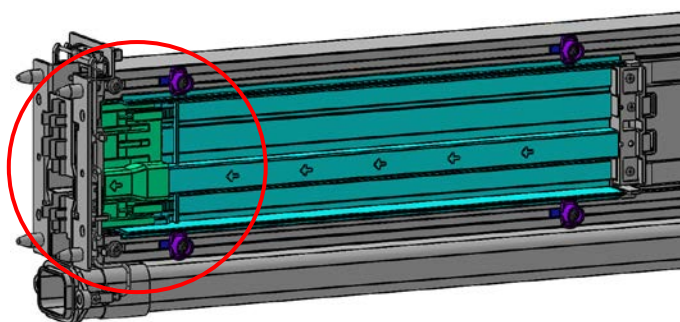
※乗り上げに注意してください



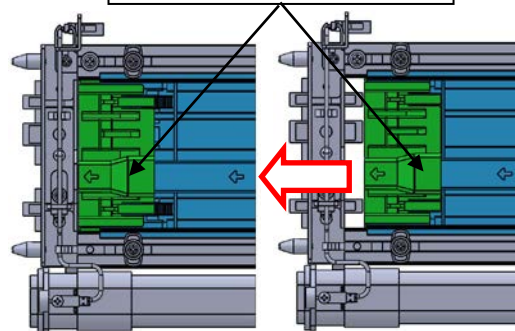
○ 正常

× 乗り上げ

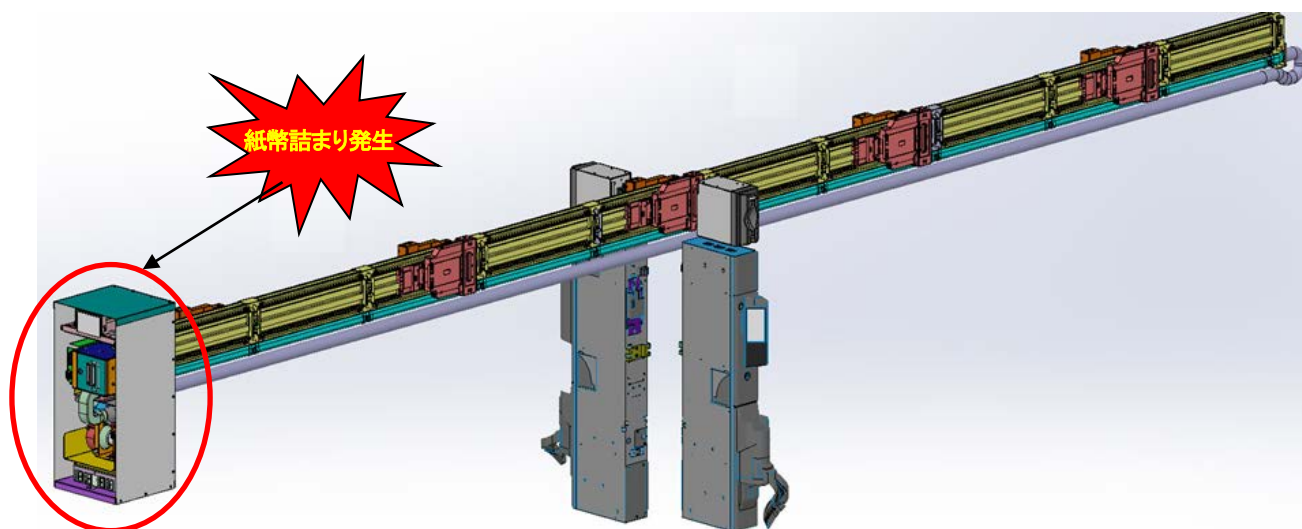
伸縮サイドカバーはスライドさせ、スキマを無くします。(当接～5mm以内)



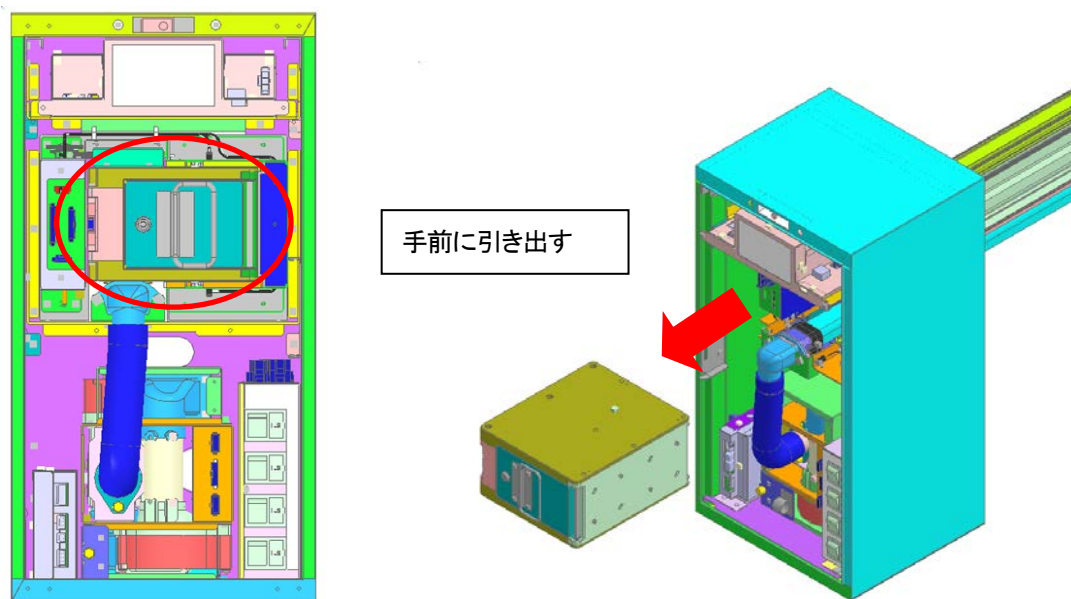
伸縮サイドカバーをスライド



■スタッカー受け渡し部の詰まり紙幣除去手順



(1) 島端金庫BOXの扉を開けスタッカーユニットの取手を持ち手前に引き出します。

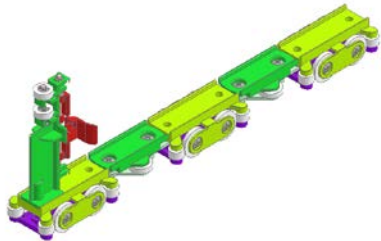


(2) 受け渡し部に詰まった紙幣を取り除きます。  
取り除いた紙幣は、島端金庫のスタッカー内に戻してください。

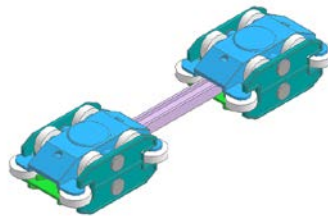
## 移動体・搬送体の交換方法

移動体(セーリングユニット)及び搬送体(シャトルユニット)は消耗品です。定期的な交換を行ってください。

※シャトルユニット寿命:約2年(20万回動作)、セーリングユニット寿命:約5年(50万回動作)



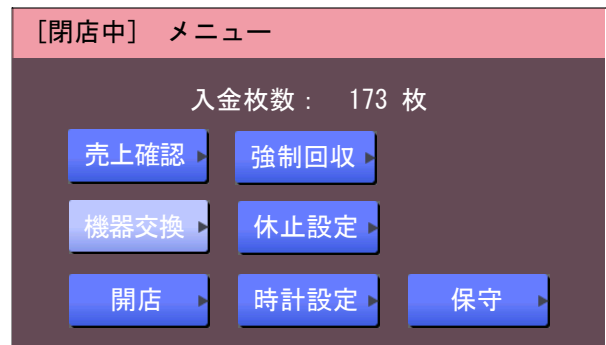
搬送体(シャトルユニット)



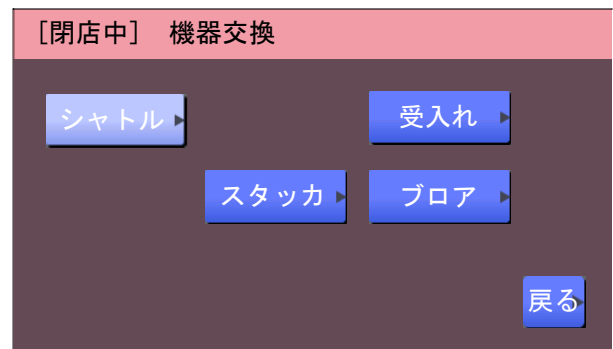
移動体(セーリングユニット)

### ■搬送体(シャトルユニット)の交換手順

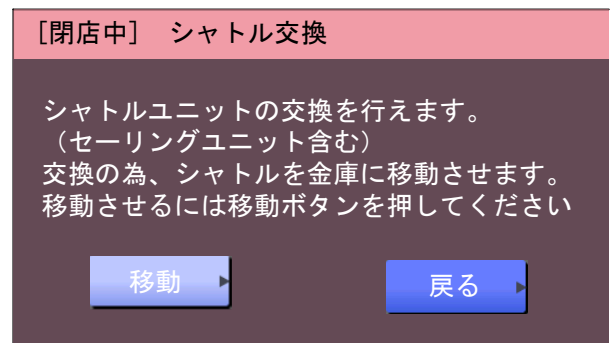
- 1 メニュー画面の[機器交換]ボタンで、機器交換メニュー画面が表示されます。



- 2 機器交換メニュー画面で、[シャトル]ボタンを押下する事で、シャトル交換画面が表示されます。



- 3 シャトル交換画面の[シャトル]ボタンで、待機位置にあるシャトルユニット(セーリングユニット)を島端金庫BOX側に移動させます。



4

シャトルユニット(セーリングユニット)移動中は、移動処理中画面が表示されます。

**！確認**

シャトルユニット(セーリングユニット)移動中は、スタッカーを外さないように注意してください。

移動処理中...



スタッカーを外さないでください

5

シャトルユニット(セーリングユニット)の移動処理が終了し右画面が表示されたらシャトルユニットの交換を開始します。

[閉店中] シャトル交換

スタッカーを取り外して、シャトルを取出してください。セーリングはパイプ下のユリアねじを外して取出してください。交換後、復帰ボタンを押してください

復帰

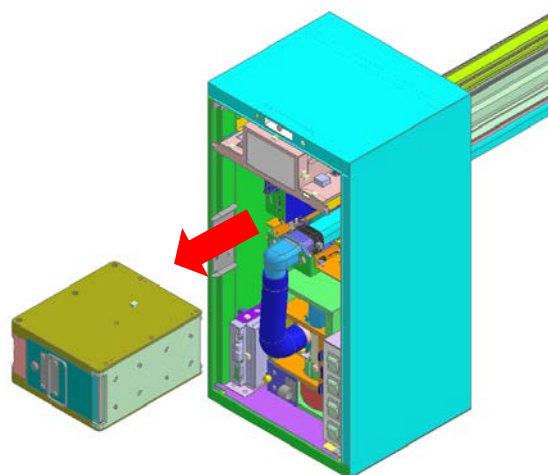
戻る

LifeLog: Shuttle

Sailing

6

島端金庫BOXの扉を開けスタッカーユニットの取手を持ち手前に引き出します。



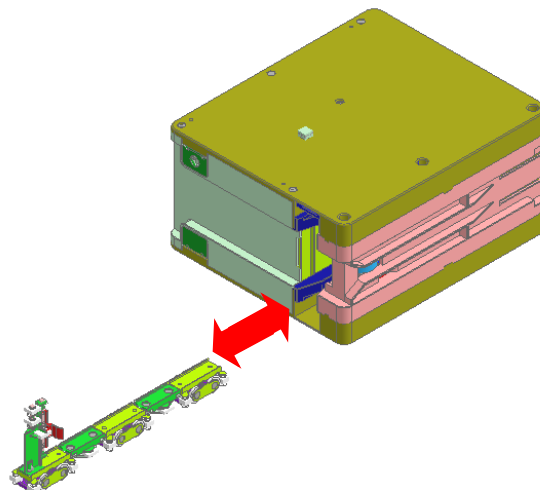
7

引き出したスタッカーユニットからシャトルユニットを取り出し交換します。



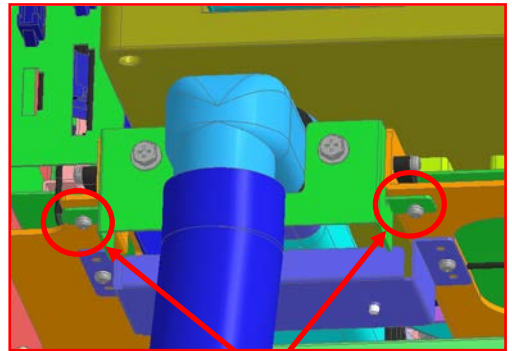
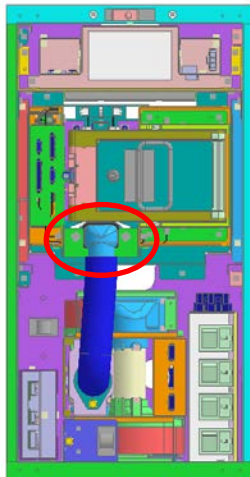
**注意**

※シャトルユニットの向きに注意してください！  
(間違えるとシャトルユニットが破損します)



8

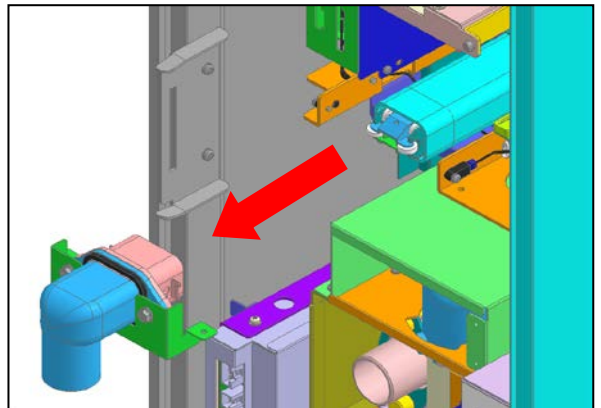
次にセーリングユニットの交換を行います。  
島端金庫BOXのパイプ押さえ板金のねじを2箇所  
取り外します。



ねじ取り外し(2箇所)

9

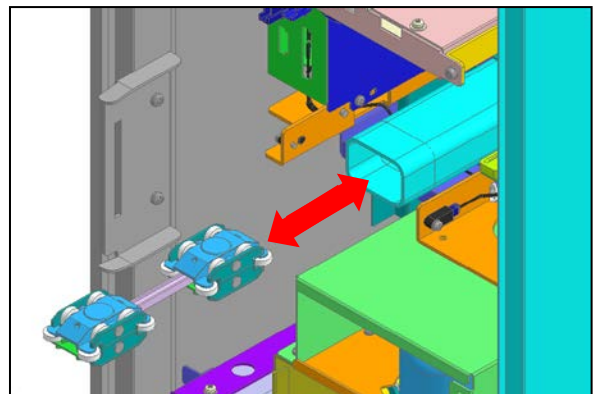
パイプ押さえ板金及び、先端パイプを取り外します。



10

セーリングユニットをパイプから取り出し、交換します。

※セーリングユニットは上下があります。  
向きに注意してください  
(磁石面を上面にします)



11

シャトルユニット(セーリングユニット)交換後、  
シャトル交換画面下のLifeLogの[Shuttle]と[Sailing]  
のスイッチを交換したユニットのみ「CLR」位置にした後、  
[復帰]ボタンを押下し、シャトルユニット及びセーリ  
ングユニットを島エンド部の待機位置に戻し交換作業終  
了となります。

❗確認

LiferLog(ライフログ)のクリアは、交換  
したユニットのみクリアするように注意  
してください。

[閉店中] シャトル交換

スタッカーを取り外して、シャトルを取出し  
てください。セーリングはパイプ下の  
ユリアねじを外して取出してください。  
交換後、復帰ボタンを押してください

復帰

戻る

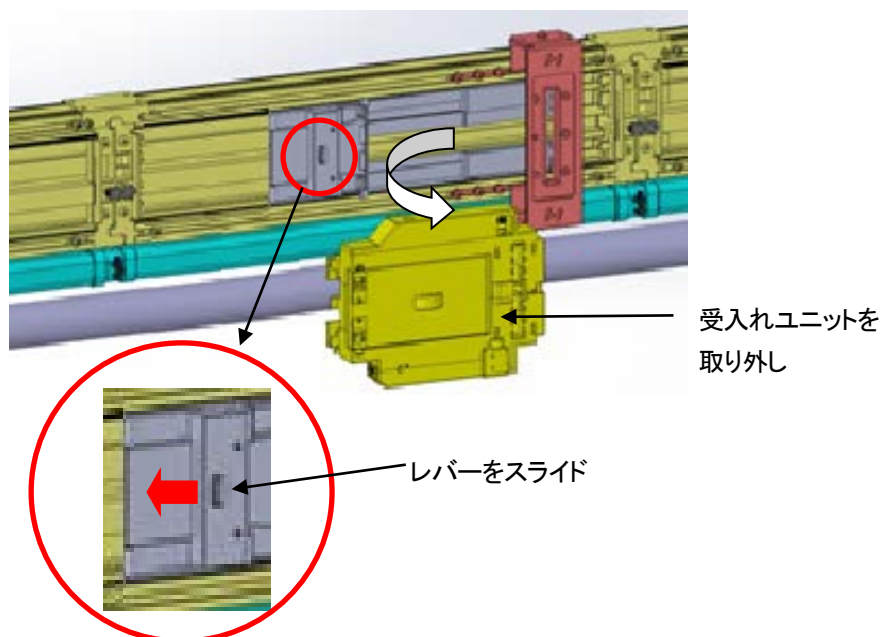
LifeLog: Shuttle  CLR Sailing  CLR

※[S-10]シャトル交換警告は LifeLogにて管理していますので、交換後はクリア操作「CLR」してください。

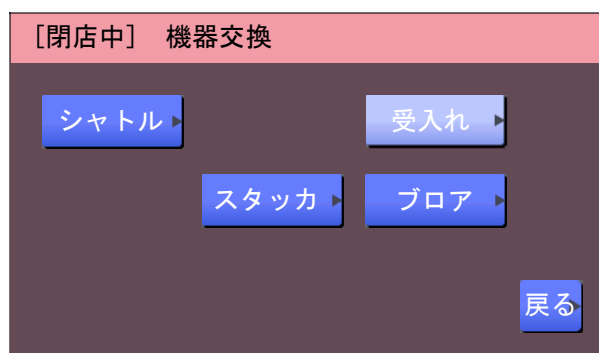
## 受入れユニットの交換方法

営業中、閉店中の何れにおいても交換は可能ですが、営業中に交換を実施する際は、必ずメニュー画面の回収停止操作を実施したのち交換してください。

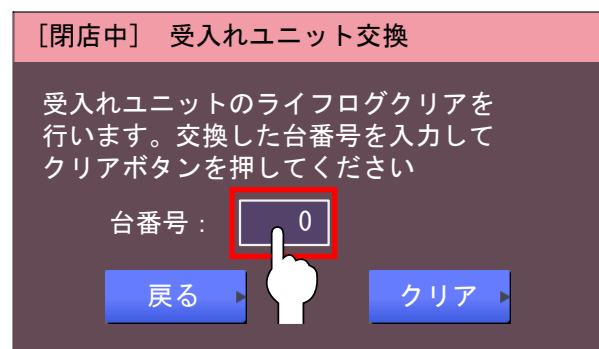
- 1 受入れユニットを固定しているレバーをスライドさせロックを解除した後、受入れユニットを取り外し交換を行います。



- 2 受入れユニット交換後、機器交換メニューの[受入れ]ボタンを押下し、ライフログ(稼働累計時間等)のクリア操作を行います。



- 3 受入れユニット交換画面で台番が表示される部分をタッチすると台番号入力画面が表示されます。



4

台番入力画面で受入れユニットを交換した台番号を入力し[決定]ボタンを押下します。

| 台番号                      | 10   |     |      |
|--------------------------|------|-----|------|
| 交換した受入れユニットの台番号を入力してください | 1 ▶  | 2 ▶ | 3 ▶  |
|                          | 4 ▶  | 5 ▶ | 6 ▶  |
|                          | 7 ▶  | 8 ▶ | 9 ▶  |
| 範囲 : 1 ~ 9999            | 消去 ▶ | 0 ▶ | 決定 ▶ |

5

台番号入力後、[クリア]ボタンでライフログのクリアを実施します。

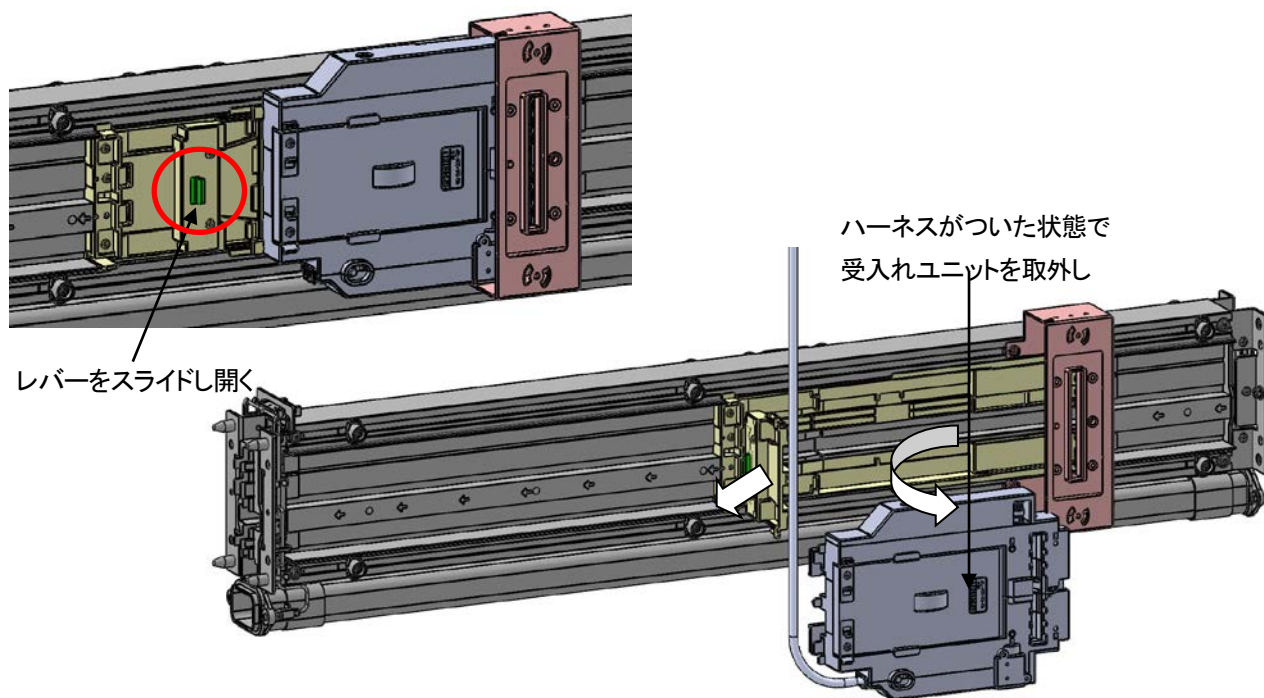
| [閉店中] 受入れユニット交換                                  |       |
|--|-------|
| 受入れユニットのライフログクリアを行います。交換した台番号を入力してクリアボタンを押してください |       |
| 台番号 :  | 10    |
| 戻る ▶   | クリア ▶ |

## 受入れユニットのクリーニング方法

万が一搬送出来ない事象が発生した場合は、受入れユニットの引込みローラーを清掃してください。  
改善されない場合は、受入ユニットを交換してください

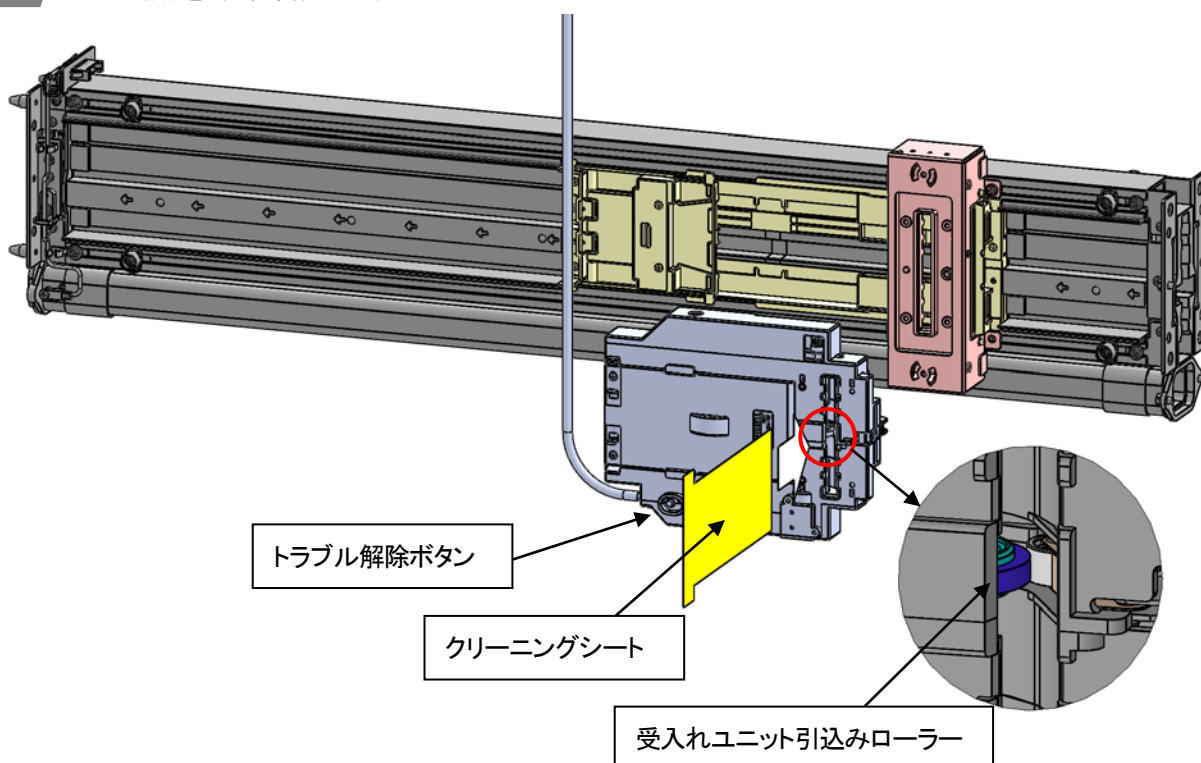
1

受入れユニットを固定しているレバーをスライドさせロックを解除した後、ハーネスがついた状態で受入れユニットを取り外します



2

トラブルクリアボタンを押しながらクリーニングシートを受入れユニットに挿入し引き抜いてください  
(この動作を3回程度行います)



# 仕様

## 製品仕様

|             |                          |
|-------------|--------------------------|
| 品名:         | 紙幣搬送装置アルタシア              |
| 型番:         | AL-100                   |
| 駆動方式        | 空気圧制御によるサーリング駆動          |
| 紙幣搬送方式      | 磁力連動によるシャトル駆動搬送          |
| 一括搬送枚数      | 1~5枚/回                   |
| 搬送速度        | 約2000mm/sec(1600~2500制御) |
| 最大搬送レール長    | 30m                      |
| 貸機最大接続台数    | 50台                      |
| スタッカ一紙幣収納枚数 | 約500枚                    |
| 適用媒体        | 日本銀行券(千円、二千円、五千円、一万円)    |

## 環境仕様

|         |                             |
|---------|-----------------------------|
| 電源:     | AC 24V ± 10%(50/60Hz ± 2Hz) |
| 周波数変動:  | 50Hz/60Hz ±2Hz              |
| 消費電力    | 待機時: 約 7.5W以下               |
| 定格消費電力: | 消費電力はシステム構成・状態により変動します。     |
| 動作温度:   | +5°C ~ +40°C                |
| 保存温度:   | -5°C ~ +60°C                |
| 動作湿度:   | 40% ~ 80%Rh(ただし結露なきこと)      |
| 保存湿度:   | 30% ~ 80%Rh(ただし結露なきこと)      |
| 設置場所:   | 屋内                          |

※ なお、この仕様及び上記装置・ユニットは機能向上のため、予告なく変更する場合があります。

# エラーコード索引

※台番号は発生している台番号を表示します

※Xは中継基板ユニットの番号(1~16)

※Yは中継基板ユニットの台間貸機コネクタの番号(1~4)

|                    |     |                    |     |
|--------------------|-----|--------------------|-----|
| 受入(中継 X-Y)-1.....  | 4 0 | 金庫-P03.....        | 6 0 |
| 受入(中継 X-Y)-10..... | 4 1 | 検出-台番号-F01.....    | 5 9 |
| 受入(中継 X-Y)-11..... | 4 1 | 貸機(中継 X-Y)-20..... | 4 0 |
| 受入(中継 X-Y)-12..... | 4 2 | 貸機(中継 X-Y)-21..... | 4 0 |
| 受入(中継 X-Y)-14..... | 4 2 | 貸機-台番号-20.....     | 3 6 |
| 受入(中継 X-Y)-15..... | 4 2 | 貸機-台番号-21.....     | 3 6 |
| 受入(中継 X-Y)-2.....  | 4 0 | 中継-C01-X.....      | 6 0 |
| 受入(中継 X-Y)-3.....  | 4 0 | 中継-X 番-11-3.....   | 4 4 |
| 受入(中継 X-Y)-31..... | 4 2 | 中継-X 番-11-6.....   | 4 4 |
| 受入(中継 X-Y)-40..... | 4 3 | 中継-X 番-11-7.....   | 4 4 |
| 受入(中継 X-Y)-5.....  | 4 1 | 中継-X 番-11-8.....   | 4 4 |
| 受入(中継 X-Y)-8.....  | 4 1 | 中継-X 番-12-3.....   | 4 5 |
| 受入(中継 X-Y)-9.....  | 4 1 | 中継-X 番-12-6.....   | 4 5 |
| 受入(中継 X-Y)-90..... | 4 3 | 中継-X 番-12-7.....   | 4 5 |
| 受入(中継 X-Y)-93..... | 4 3 | 中継-X 番-12-8.....   | 4 5 |
| 受入-台番号-1.....      | 3 6 | 中継-X 番-13-3.....   | 4 6 |
| 受入-台番号-10.....     | 3 7 | 中継-X 番-13-6.....   | 4 6 |
| 受入-台番号-11.....     | 3 7 | 中継-X 番-13-7.....   | 4 6 |
| 受入-台番号-12.....     | 3 8 | 中継-X 番-13-8.....   | 4 6 |
| 受入-台番号-14.....     | 3 8 | 中継-X 番-14-3.....   | 4 7 |
| 受入-台番号-2.....      | 3 6 | 中継-X 番-14-6.....   | 4 7 |
| 受入-台番号-3.....      | 3 6 | 中継-X 番-14-7.....   | 4 7 |
| 受入-台番号-31.....     | 3 8 | 中継-X 番-14-8.....   | 4 7 |
| 受入-台番号-40.....     | 3 8 | 中継-X 番-20-1.....   | 4 8 |
| 受入-台番号-5.....      | 3 7 | 中継-X 番-20-2.....   | 4 8 |
| 受入-台番号-8.....      | 3 7 | 中継-X 番-20-3.....   | 4 8 |
| 受入-台番号-9.....      | 3 7 | 中継-X 番-20-4.....   | 4 8 |
| 受入-台番号-90.....     | 3 9 | 搬送 - B07.....      | 5 6 |
| 受入-台番号-93.....     | 3 9 | 搬送 - H02.....      | 5 1 |
| 金庫 - B01.....      | 4 9 | 搬送 - H04.....      | 5 1 |
| 金庫 - B03.....      | 4 9 | 搬送 - H05.....      | 5 1 |
| 金庫 - B04.....      | 4 9 | 搬送 - H13.....      | 5 2 |
| 金庫 - B05.....      | 4 9 | 搬送 - H14.....      | 5 2 |
| 金庫 - B06.....      | 4 9 | 搬送 - H15.....      | 5 2 |
| 金庫 - B07.....      | 4 9 | 搬送 - H16.....      | 5 2 |
| 金庫 - S02.....      | 4 9 | 搬送 - H17.....      | 5 2 |
| 金庫 - S03.....      | 5 0 | 搬送 - H18.....      | 5 3 |
| 金庫 - S04.....      | 5 0 | 搬送 - H19.....      | 5 3 |
| 金庫 - S05.....      | 5 0 | 搬送 - H20.....      | 5 4 |
| 金庫 - S06.....      | 5 0 | 搬送 - H21.....      | 5 4 |
| 金庫 - S07.....      | 5 0 | 搬送 - H22.....      | 5 4 |
| 金庫 - S10.....      | 5 0 | 搬送 - H23.....      | 5 5 |

|               |     |              |     |
|---------------|-----|--------------|-----|
| 搬送 - H24..... | 5 5 | 搬送- S02..... | 5 6 |
| 搬送 - H25..... | 5 5 | 搬送- S03..... | 5 7 |
| 搬送 - H26..... | 5 5 | 搬送- S04..... | 5 7 |
| 搬送- B01.....  | 5 6 | 搬送- S05..... | 5 7 |
| 搬送- B03.....  | 5 6 | 搬送- S06..... | 5 7 |
| 搬送- B04.....  | 5 6 | 搬送- S07..... | 5 7 |
| 搬送- B05.....  | 5 6 | 搬送- S10..... | 5 7 |
| 搬送- B06.....  | 5 6 |              |     |

この装置は、クラス A 機器です。この装置を住宅環境で使用すると電波妨害を引き起こすことがあります。  
この場合には使用者が適切な対策を講ずるよう要求されることがあります。

VCCI-A

## 紙幣搬送装置ALTASIA(AL-100) 取扱説明書

2023年4月 (1.7版)

発行 JCMシステムズ株式会社

〒103-0004 東京都中央区東日本橋2-23-2

この取扱説明書の内容は、改善のために事前連絡無しに変更することがあります。

無断転載を禁じます。

落丁、乱丁本はお取替えいたします。

【取扱販売店】